

**V O L V O**



## **VOLVO EX90**

Részletes ár-  
és felszereltségi lista

**MY25**

Érvényes 2023.06.20-tól

v38

# Motorok

## Volvo EX90 Recharge Pure Electric

Jelölés	SINGLE	
	5 ÜLÉSES	7 ÜLÉSES
	AJÁNLOTT FOGYASZTÓI ÁR ÁFÁVAL, REGISZTRÁCIÓS ADÓVAL AJÁNLOTT FOGYASZTÓI ÁR ÁFÁVAL, REGISZTRÁCIÓS ADÓ NÉLKÜL	
<b>CORE</b>	<b>32 790 000<sup>(*)</sup></b> 32 790 000	<b>33 790 000<sup>(*)</sup></b> 33 790 000
<b>PLUS</b>	-	<b>35 640 000<sup>(*)</sup></b> 35 640 000
<b>Teljesítmény</b> kW (LE)	205 (279)	205 (279)
<b>Fogyasztás</b> kWh/100km vegyes (1)	19,9	19,9
<b>CO2 kibocsátás</b> g/km (1)	0	0
<b>Max. hatótávolság</b> (kombinált) km	580	580

A részletes technikai adatokat a 12. oldalon találja

Jelölés	TWIN AWD	TWIN PERFORMANCE AWD
	AJÁNLOTT FOGYASZTÓI ÁR ÁFÁVAL, REGISZTRÁCIÓS ADÓVAL AJÁNLOTT FOGYASZTÓI ÁR ÁFÁVAL, REGISZTRÁCIÓS ADÓ NÉLKÜL	
<b>PLUS</b>	<b>38 090 000<sup>(*)</sup></b> 38 090 000	<b>40 490 000<sup>(*)</sup></b> 40 490 000
<b>ULTRA</b>	<b>40 490 000<sup>(*)</sup></b> 40 490 000	<b>42 490 000<sup>(*)</sup></b> 42 490 000
<b>Teljesítmény</b> kW (LE)	300 (408)	380 (517)
<b>Fogyasztás</b> kWh/100km vegyes (1)	20,8 - 22,0	20,8 - 22,0
<b>CO2 kibocsátás</b> g/km (1)	0	0
<b>Max. hatótávolság</b> (kombinált) km	570 - 614	570 - 614

A részletes technikai adatokat a 12. oldalon találja

(\*) A vételár tartalmazza a következő szolgáltatásokat:



**Volvo Szervizcsomag**  
karbantartás és a kopó forgó  
alkatrészek cseréje 3 évig vagy  
100.000 km futásig(\*\*)



**Volvo Kiterjesztett Garancia**  
Volvo kiterjesztett garancia a  
jármű 3 éves koráig.(\*\*\*)

\*\* Az elhasználódás és kopás által érintett cikkek korlátozottak és kivételek érvényesek.  
További információért forduljon Volvo márkakereskedőjéhez.

\*\*\* Vállalkozások számára kiterjesztett (3 éves) garanciát biztosítunk. A természetes személyek (fogyasztók) esetében a mindenkor magyar jogszabályok az irányadók.

# Szériafelszerelések

Biztonsági és Vezetőtámogató rendszerek	CORE	PLUS	ULTRA
Akkumulátorok (nagy feszültségű) automatikus deaktiválása ütközés után	•	•	•
Akusztikus figyelmeztetés 20 km/ó sebesség alatt a gyalogosok és kerékpárosok védelmére (AVAS)	•	•	•
Automatikus kikerülő rendszer gyalogosok, kerékpárosok vagy rolleresek esetén	•	•	•
Baleset esetén az ajtózárok automatikus kioldása	•	•	•
Baleset után a rögzítőfék automatikus működtetése a többszörös ütközések elkerülése érdekében	•	•	•
Biztonsági kormányoszlop	•	•	•
Biztonsági övek becsatolására figyelmeztető jelzés az összes ülésre	•	•	•
Biztonsági övek elöl és hátul (hátul 3/5x), elöl és a második sorban a szélső üléseknél állítható magassággal	•	•	•
Connected Safety (csak működő internet kapcsolat esetén)	•	•	•
Driver Awareness (holttérfelügyelő információs rendszer (BLIS) kormányzás rásegítéssel, kormányzás rásegítéssel sávváltás és automatikusan fékező kitolatás asszisztens (CTA); és egy rendszer, mely az övfeszítőkkel és álló jármű esetén a fék használatával csökkenti a baleset súlyosságát, ha a járműbe hátulról egy másik jármű belerohan)	•	•	•
Elékanyarodást megakadályozó rendszer útkeresztveződésekben, 10 km/ó felett. Ha az ütközés nem elkerülhető, az első övek megfeszülnek.	•	•	•
Elektromos rögzítőfék visszagurulás gátlóval (HSA)	•	•	•
Elektronikus differenciálzár	•	•	•
Elektronikusan vezérelt összerékhajtás (csak Twin motor)	•	•	•
Elgurulás gátló (megállás után rögzíti az autót a fékpedál felengedése után is)	•	•	•
Elsősegélydoboz és elakadásjelző háromszög (gyári)	•	•	•
ESC - elektronikus menetstabilizáló: kitérés-, alulkormányzás-, dőlés- és kipörgésgátló, utánfutó stabilizáló előkészítés, nyomatékvektor szabályozás	•	•	•
Fékezési vezérlőegység (ABS, vészfékasszisztens, elektronikus fékerelosztó; kényelmi fékrendszer, automatikus rögzítőfék)	•	•	•
Frontális ütközés következményeit fékezéssel (max. 15 km/ó sebesség csökkenés) csökkentő rendszer (Oncoming Mitigation by Braking)	•	•	•
Frontális ütközést elkerülő, aktív kormányzás (Oncoming Lane Mitigation); 60-140 km/ó között	•	•	•
Függönylégzsák (IC) elöl-hátul, mindkét oldalon	•	•	•
Guminyomás ellenőrző rendszer (algoritmikus)	•	•	•
Gyermekzár a hátsó ajtókon (elektromos)	•	•	•
Hátsó lámpák (LED) üdvözlőfényvel	•	•	•
Intelligens sebesség asszisztens (ISA) (20 km/ó felett)	•	•	•
Irányjelzők (LED-es) a külső tükrökben	•	•	•
ISOFIX gyerekülés rögzítési pontok a második sor szélső üléseinél	•	•	•
Keresztirányú forgalmat figyelő rendszer elöl automatikus fékezéssel (FCTA) (később letölthető funkció)	•	•	•
Közlekedési tábla felismerő rendszer (RSI)	•	•	•
Légzsákok elöl ütközési energiától függő intelligens vezérléssel	•	•	•
Lejtmenet vezérlés (HDC) 8-40 km/ó között	•	•	•
Oldallégzsákok az első ülésekben (SIPS)	•	•	•
Överőhatárolók elöl és hátul; pirotechnikai övfeszítők elöl és hátul	•	•	•
Parkolóradar elöl, hátul és oldalt; hátramenet esetén automatikus fékezéssel	•	•	•
RSC borulásgátló rendszer	•	•	•
Safe Space Technology: lidar (250 méteres látótávolság); 5 radar; 8 kamera; 16 ultrahangos érzékelő	•	•	•
Safety Assistance (adaptív tempomat - ACC, elindulásra figyelmeztetés, vészleállás funkció)	•	•	•
Sávhagyásra figyelmeztető rendszer (LDW) (65 km/ó felett)	•	•	•
Sávtartó asszisztens (LKA) 65-140 km/ó között	•	•	•
Sebességfüggő elektromos szervokormány	•	•	•
Teherautó oldaltávolság tartó asszisztens	•	•	•
Térdlégzsák a vezetőnél	•	•	•
Utassoldali légzsák kikapcsolható (PACOS)	•	•	•
Utastéri radarrendszer (Occupant sensing) - utasok és állatok autóban felejtése esetén figyelmeztetéssel, nem bezárható ajtókkal és aktiválódó klímaberendezéssel	•	•	•
Útelhagyás esetére szolgáló biztonsági rendszer (Run-off Road Protection) (automatikusan megfeszülő biztonsági övek és energiaelnyelő üléspárnák elöl)	•	•	•
Útelhagyást megakadályozó rendszer (Run-off Road Mitigation) 65-140 km/ó között	•	•	•
Ütközés elkerülő rendszer (Collision avoidance): figyelmeztetés és vészfékezés az ütközés elkerülése vagy erejének csökkentése érdekében akár sötétben is; az ütközés teljesen elkerülhető járművek esetén 60 km/ó; kerékpárok esetén 50 km/ó; gyalogosok esetén 45 km/ó sebesség különbségig; (párhuzamos és keresztirányú észleléssel); nagytestű állatok esetén max. 15 km/ó a sebesség csökkentés. A rendszer 4 km/ó sebesség felett működik. A rendszer az úton és az út mellett lévő tereptárgyakat is észleli (pl. közlekedési táblák)	•	•	•
Védelmi rendszer gyalogosgázolás esetére (Pedestrian protection system) (25-50 km/h)	•	•	•
Vészféklámpák automatikus vészvillogóval	•	•	•
Vezetőt figyelő rendszer (Driver understanding system) elalvásra figyelmeztető rendszerrel (Driver Alert Control)	•	•	•
Volvo On Call	•	•	•
WHIPS - ostorcsapás-nyaksérülés elleni védelem az első üléseken	•	•	•

# Szériefelszerelések

Vagyonbiztonsági felszerelések	CORE	PLUS	ULTRA
Ajtók automatikus zárása elindulás után	•	•	•
Kulcs nélküli nyitás/zárás; lábmozdulatra nyíló/záródó csomagterajtó (A kulcsnélküli és a lábmozdulattal történő nyitás/zárás a csomagterajtónál Magyarországon korlátozottan működnek)	•	•	•
NFC smart card key (kulcskártya)	•	•	•
Nagy szilárdságú ragasztott oldalüvegek (betörés elleni-, UV- és zajvédelem)			•
Phone key - okostelefon mint kulcs	•	•	•
Riasztóberendezés nyitás-, mozgás- és emelésérzékelővel	•	•	•

## Világítás és kilátás

Ablaktörlőbe integrált ablakmosó fúvókák elől	•	•	•
Esőérzékelős ablaktörlő automatikus fényszóró bekapcsolással	•	•	•
Fényszórók a fényviszonyoktól függő automatikus be- és kikapcsolással	•	•	•
Fényszóró magasságállítás (automatikus)	•	•	•
LED-es kanyarfényszórók (aktív = automatikus tompítás szembejövő forgalom esetén) LED-es nappali menetjelző lámpákkal	•	•	•
Pixel-LED fényszórók adaptív funkcióval, automatikus távolsági fényszóróval, üdvözlőfényvel, automatikus magasságállítással és fejlett kanyarvilágító funkcióval			•

## Csomagtér

12V csatlakozó	•	•	•
Csomagrögzítő szemek (4 db) és szatyortartó fülek (2 db) a csomagterben	•	•	•
Csomagtér a kocsi elejében (frunk) (34 liter)	•	•	•
Csomagtérháló	•	•	•
Csomagtér-roló (félaautomata)	•	•	•
Csomagtérvilágítás mindkét oldalon	•	•	•
Elektromosan működtethető csomagterajtó	•	•	•
Gumijavító készlet	•	•	•
Rakodóháló jobb oldalon	•	•	•

## Ülések

7-ülés (kivéve 5-ülékes Core változat)	•	•	•
Elektromosan állítható vezető- és első utasülés	•	•	•
Elektromosan dönthető ülések a harmadik ülésorban	•	•	•
Fűthető első ülések	•	•	•
Fűthető hátsó ülések (2. ülésor szélső ülései)		•	•
Gerinctámasz az első üléseken; 2 irányban elektromosan állítható	•		
Gerinctámasz az első üléseken; 4 irányban elektromosan állítható		•	•
Kárpit: "Nordico" vinyl (RD00)	•	•	•
Kihúzható combtámasz a vezető- és az utasülésen (manuális)	•	•	•
Könyöktámasz hátul két italtartóval	•	•	•
Masszázsfunctió az első ülésekhez			•
Mechanikusan ledönthető fejtámlák hátul (csak a két szélső)	•	•	•
Oldaltámasz állítás az első üléseken (elektromos)			•
Osztottan (40/20/40) dönthető hátsó üléstámla	•	•	•
Távolságban állítható hátsó ülések (manuális)	•	•	•

## Klíma

Aktív utastérszűrő rendszer (AQS) páraérzékelővel és automatikus szellőztetéssel	•	•	•
Elektromos hűtőfolyadék fűtés (HVCH) az utastér gyors felűtésére	•	•	•
Elektronikusan vezérelt légkondicionáló (ECC) 4 zónás hőmérséklet beállítással	•	•	•
Előklímatiszálás és parkolási klíma	•	•	•
Hőszivattyú	•	•	•
Klímaberendezés a 3. ülésorhoz	•	•	•
PM2.5 részecskeszűrő az utastér levegőjének magasabb szintű szűréséhez		•	•
Színezett, hővédő ablaküvegek	•	•	•

# Szériafelszerelések

Belső felszerelések	CORE	PLUS	ULTRA
2 USB C csatlakozó elől és 2 USB C csatlakozó hátul a középkonzolon; 2 USB-C csatlakozó a harmadik ülésornál (a hátsó 4db csak töltésre - max. 18W alkalmas)	•	•	•
8" vezető előtti kijelző, 3. generáció	•	•	•
14,5"-os érintőképernyő a középkonzolon	•	•	•
Állítható (manuálisan) magasságú és mélységű 3 küllős bőrmentes sportkormány	•		
Állítható (elektromosan) magasságú és mélységű 3 küllős bőrmentes sportkormány		•	•
Audio rendszer: "High Performance Sound" (rádió, Bluetooth, DAB+, 325 Watt, 10 hangszóró)	•		
Audio rendszer: Bose Premium sound system (Bluetooth, DAB+, 940 Watt, 14 hangszóró, Fresh Air subwoofer, Dirac Unison soundoptimizer)		•	•
Automatikusan sötétedő belső és vezető oldali külső visszapillantó tükrök	•	•	•
Belső világítás csomag (tartalma: lábtérvilágítás, olvasólámpák és utastérvilágítás elől-hátul; középkonzol világítás; megvilágított pohártartók és rakodórekesz elől; megvilágított piperetükrök)	•		
Belső világítás csomag - legmagasabb szint (tartalma: lábtérvilágítás elől-hátul; belépő- és kilépő világítás mind a négy ajtónál; középkonzol világítás; megvilágított pohártartók és rakodórekesz elől; olvasólámpák és utastérvilágítás elől-hátul; megvilágított piperetükrök; megvilágított dekorbetétek és oldalsó ajtózsombok)		•	•
Dekorbetétek: Turned birch	•	•	•
Google Automotive Services (Google Assistant, Google Maps, Google Play Store, Volvo Cars app távoli funkciók) + android alapú infotainment rendszer integrált 4 éves internetkapcsolattal, 15 éves előfizetéssel	•	•	•
Egypedálos vezetés	•	•	•
Elektromos ablakemelők elől és hátul auto up és auto down funkcióval	•	•	•
Fűthető hátsó szélvédő	•	•	•
Fűthető kormánykerék		•	•
Induktív okostelefon töltő (15W)	•	•	•
Könyvtámasz elől rakodórekeszsel, előtte két italtartóval	•	•	•
Okostelefon integráció (vezeték nélküli)	•	•	•
Személyre szabható funkciók a menürendszer segítségével	•	•	•
Szöveges üzenet küldő rendszer magyarul	•	•	•
Távolsági diagnosztika és szoftver frissítések letöltése felhőből (OTA); 5G kapacitás	•	•	•
Textilszőnyeg garnitúra	•		
Textilszőnyeg garnitúra (prémium)		•	•
Töltésre vonatkozó adatok kijelzése	•	•	•
Vetített kijelző (HUD)		•	•
Vinyl (Nordico) műszerfal borítás és ajtóbetétek kontraszt varrással		•	•
<b>Külső felszerelések</b>	<b>CORE</b>	<b>PLUS</b>	<b>ULTRA</b>
360 fokos kamera			•
Elektromosan állítható, behajtható és fűthető keretmentes külső tükrök	•	•	•
Fényszórómosó		•	•
Futómű: komfort (Touring)	•	•	•
Keréktárcsák: 8 küllős 20" könnyűfém Aero fényes fekete "Diamond cut" (gumiméret: elől - 255/50; hátul - 285/45) nyári gumiabroncsokkal	•	•	•
Keréktárcsák: 8 küllős 21" könnyűfém Aero fényes fekete "Diamond cut" (gumiméret: elől - 265/45; hátul - 295/40)			•
LED világítás a színre fényezett kilincsekben			•
Motoros ajtónyitás/zárás			•
Négyévszakos gumiabroncsok	•	•	•
Panoráma laminált napfénytető (fix)	•	•	•
Tetőcsomagtartó alapsín (integrált fekete)	•		
Tetőcsomagtartó alapsín (integrált; fényes fekete)		•	•
Tetőspoiler, integrált	•	•	•
Töltőkábel (type 2, mode 3, 3 fázis, 16A, 6m hosszú)	•	•	•

## Csomagok

		CORE	PLUS	ULTRA
<b>P0012</b>	<b>Cruise csomag</b>	1 020 000	1 020 000	1 020 000
-	Park Pilot Assist: Automatikus parkolás párhuzamos vagy merőleges parkolóhelyre	•	•	•
-	Pilot Assist: sebességtartás 150 km/ó sebességig kanyarsebesség adaptációval	•	•	•
<b>P0008</b>	<b>Téli csomag</b>	340 000	széria	széria
-	Fényszórómósó	•	•	•
-	Fűthető hátsó ülések (2. ülésor szélső ülései)	•	•	•
-	Fűthető kormánykerék	•	•	•

## Extra felszerelések

		CORE	PLUS	ULTRA
<b>Biztonság</b>				
14	Integrált gyerekülés a 2. sor középső ülésében	133 000	133 000	133 000
<b>Vagyonbiztonság</b>				
78	Hosszú csomagtérrelő (5 üléses esetén széria)	51 000	51 000	51 000
179	Sötétített hátsó ajtó- és csomagtérüvegek (a B-oszloptól)	216 000	216 000	216 000
<b>Karosszéria</b>				
139	360 fokos kamera	321 000	321 000	széria
1028	Elektromosan lehajtható vonóhorog	526 000	526 000	526 000
<b>Technika</b>				
1000	Légrugózás aktív (FOUR-C) futóművel (-20 - +40 mm)	-	1 126 000	1 126 000
<b>Multimédia</b>				
553	Bowers & Wilkins High Fidelity audio system (1610 Watt, 25 hangszóró, Advanced 3D sound processing by Dolby Atmos)	-	1 298 000	1 298 000
<b>Könnyűfém keréktárcsák</b>				
1225	9/10x21" 8 küllős Aero fényes fekete "diamond cut" (gumiméret: elől 265/45; hátul 295/40) nyári gumibroncsokkal	407 000	407 000	széria
1228	9/10x22" 5 küllős Aero fényes fekete "diamond cut" (gumiméret: elől: 265/40; hátul: 295/35) nyári gumibroncsokkal	-	813 000	407 000
1351	9/10x22" 5 Y küllős fényes fekete esztergált (gumiméret: elől: 265/40; hátul: 295/35) nyári gumibroncsokkal	-	961 000	555 000
1065	Négyévszagos gumibroncok az 1225-ös keréktárcsákhoz	139 000	139 000	139 000



1228



1225



1351

## Fényezések

		CORE	PLUS	ULTRA
707	kristályfehér gyöngyház	427 000	427 000	427 000
717	onyx fekete metál	427 000	427 000	427 000
723	denim kék metál	427 000	427 000	427 000
731	platinaszürke metál	427 000	427 000	427 000
735	ezüst metál	427 000	427 000	427 000
739	szeder metál	427 000	427 000	427 000
740	kódszürke metál	széria	széria	széria
743	homokdűne metál	427 000	427 000	427 000



707



717



723



731



735



743



739



740

## Volvo Car Extended Warranty (Kiterjesztett Garancia)<sup>(1)</sup>

	CORE	PLUS	ULTRA
4. év, maximum 200 000 km össz-futásteljesítményig	201 930	201 930	201 930
4-5. év, maximum 200 000 km össz-futásteljesítményig	400 050	400 050	400 050

## Volvo Car Service Plan Plus (Szervizcsomag Plus)

	CORE	PLUS	ULTRA
4. év, maximum 120 000 km össz-futásteljesítményig	114 300	114 300	114 300
4-5. év, maximum 150 000 km össz-futásteljesítményig	207 010	207 010	207 010

(1) A Volvo Car Extended Warranty (Kiterjesztett Garancia) árai tájékoztató jellegűek. A fenti szolgáltatás az autó beérkezésekor érvényes alkatrész-árlista alapján kerülnek kiszámlázásra.

# Kárpitok

				CORE	PLUS	ULTRA	
	Kárpitok	Ülés színe	Tetőkárpit színe	Dekorbetét			
RD00	komfort "Nordico" Vinyl (Core esetén "Dark Matter" dekorbetét)	charcoal	szürke	Turned Birch	széria	széria	széria
RD10	komfort "Nordico" Vinyl (Core esetén "Dark Matter" dekorbetét)	kardamom	charcoal	Turned Birch	0	0	0
AD60	komfort "Nordico" Vinyl	világosszürke (Dawn)	szürke	Light Ash	-	0	0
AG60	komfort "Nordico" Vinyl, elől szellőztetett; Dual-tone kormánykerék	világosszürke (Dawn)	szürke	Light Ash	-	336 000	336 000
RG00	komfort "Nordico" Vinyl, elől szellőztetett	charcoal	szürke	Turned Birch	-	336 000	336 000
RG10	komfort "Nordico" Vinyl; elől szellőztetett	kardamom	charcoal	Turned Birch	-	336 000	336 000
R330	komfort Premium textil (Tailored Wool Blend) (integrált gyerekülésekkel nem)	szürke	charcoal	Light Ash	-	-	508 000



R330



# Kárpitok



RD00



RD10



AD60



AG60



RG00



RG10

# Motorok

## Volvo EX90

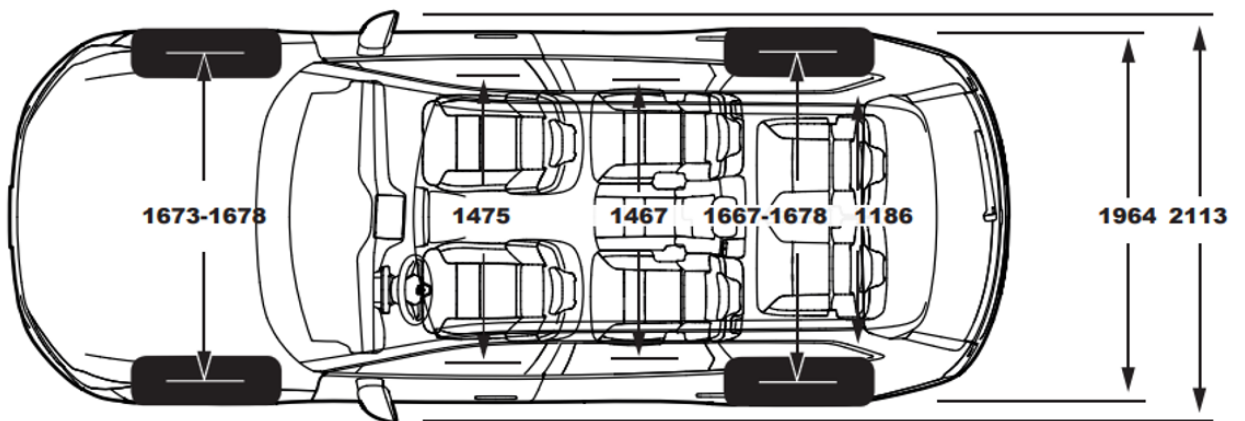
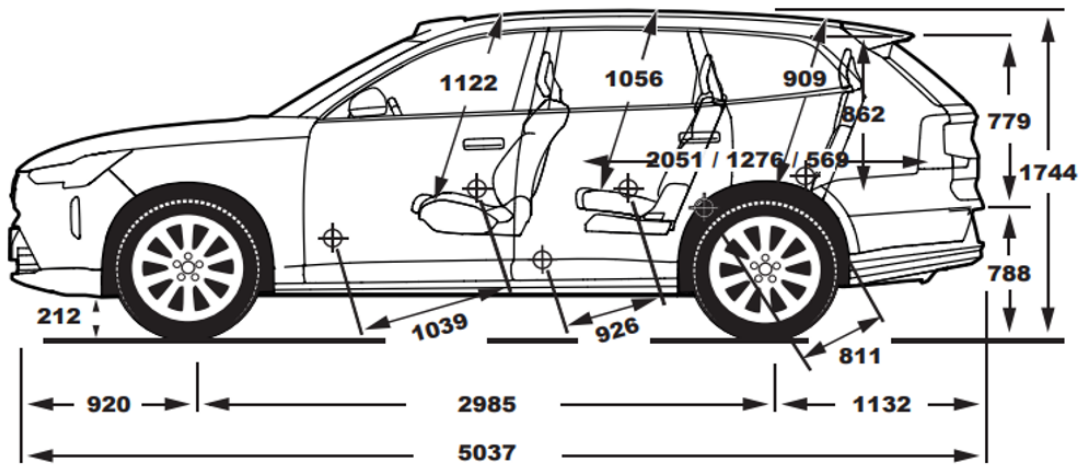
Jelölés	SINGLE	TWIN	TWIN PERFORMANCE
	ELEKTROMOS		
Motortípus	elektromos hátsókerék hajtás	elektromos elsőkerék hajtás + elektromos	
Max. teljesítmény kW (LE)	205 (279)	300 (408)	380 (517)
Max. nyomaték Nm	490	770	910
Gyorsulás 0-100 km/h	8,4	5,9	4,9
Végsebesség km/h	180	180	180

### Fogyasztás

Fogyasztás kWh/100km vegyes	19,9	20,8 - 22,0	20,8 - 22,0
CO2 kibocsátás g/km	0	0	0
Max. hatótávolság (kombinált) (km)	580	570 - 614	570 - 614

### Méretetek

Akkumulátor kapacitása névleges / hasznos (kWh)	104 / 101	111 / 107	111 / 107
Töltési idő DC gyorsöltővel (150 kW)	29 perc (10>>>80%)	30 perc (10>>>80%)	30 perc (10>>>80%)
Töltési idő AC, 3-fázis, 16A	n.a.	10 óra (0>>>100%)	10 óra (0>>>100%)
Fordulókör átmérő padkák között (m)	11,8	11,8	11,8
Saját tömeg (5/7 üléses) (kg)	2504 / 2532	2704	2712
Megengedett össztömeg ( 7 üléses)(kg)	3200	3390	3390
Max. vontatható fékezett utánfutó (kg)	1200	2200	2200
Csomagtartó ( 5 üléses) (l)	647 - 1945	-	-
Csomagtartó ( 7 üléses) (l)	324 - 2107	324 - 2107	324 - 2107



# **V O L V O**

ÁRAINK AJÁNLOTT FOGYASZTÓI ÁRAK, MELYEK TARTALMAZZÁK AZ ÁFA-T, AZ ÁRLISTA KIADÁSAKOR ÉRVÉNYES VÁMKÖLTSÉGEKET, REGISZTRÁCIÓS ADÓT, A MÁRKAKERESKEDŐ TELEPHELYÉRE TÖRTÉNŐ SZÁLLÍTÁS, KICSOMAGOLÁS, MŰSZAKI VIZSGÁZTATÁS ÉS A KRESZ TARTOZÉKOK KÖLTSÉGEIT. AZ ÁR NEM TARTALMAZZA A FORGALOMBA HELYEZÉS ÉS ÁTADÁS KÖLTSÉGÉT, FORGALMI ENGEDÉLY ÉS A TÖRZSKÖNYV KIÁLLÍTÁSÁNAK ILLETÉKÉT VALAMINT A VAGYONSZERZÉSI ILLETÉKET. MINDENNEMŰ VÁLTOZTATÁS JOGÁT FENNTARTJUK! EZEN ÁRLISTA KIADÁSÁNAK NAPJÁTÓL KORÁBBAN KIADOTT ÁRLISTÁINK ÉRVÉNYÜKET VESZÍTIK.

AZ ÁRLISTÁBAN MEGHATÁROZOTT ÁR 400 EUR/HUF IRÁNYADÓ MNB KÖZÉPÁRFOLYAMON KERÜLT MEGHATÁROZÁSRA. AMENNYIBEN A SZÁLLÍTÁSKORI EUR/HUF ÁRFOLYAM A GÉPJÁRMŰ MEGRENDELÉSÉNEK IDŐPONTJÁBAN ÉRVÉNYES TERMÉK ÁRLISTÁN FELTÜNTETETT SZINTET MEGHALADJA, AKKOR AZ ELADÓ JOGOSULT AZ ÁRFOLYAMNÖVEKEDÉSŐL SZÁRMAZÓ KÜLÖNBÖZETET A VEVŐRE HÁRÍTANI.