

V O L V O



VOLVO EC40

Részletes ár-
és felszereltségi lista

MY 25

Érvényes 2024.03.04-től

v26

Motorok

Volvo C40

| Jelölés | SINGLE | SINGLE EXTENDED RANGE | TWIN PERFORMANCE |
|-------------------------------------|--|---|---|
| | AJÁNLOTT FOGYASZTÓI ÁR ÁFÁVAL, REGISZTRÁCIÓS ADÓVAL AJÁNLOTT FOGYASZTÓI ÁR ÁFÁVAL, REGISZTRÁCIÓS ADÓ NÉLKÜL | | |
| CORE | 21 990 000 ^(*) 21 990 000 | 23 230 000 ^(*) 23 230 000 | - |
| PLUS | 23 110 000 ^(*) 23 110 000 | 24 350 000 ^(*) 24 350 000 | 25 540 000 ^(*) 25 540 000 |
| PLUS BLACK EDITION | 23 650 000 ^(*) 23 650 000 | 24 890 000 ^(*) 24 890 000 | 26 080 000 ^(*) 26 080 000 |
| ULTRA | - | 25 710 000 ^(*) 25 710 000 | 26 900 000 ^(*) 26 900 000 |
| ULTRA BLACK EDITION | - | 26 250 000 ^(*) 26 250 000 | 27 440 000 ^(*) 27 440 000 |
| Teljesítmény kW (LE) | 175 (238) | 185 (252) | 300 (408) |
| Fogyasztás kWh/100km vegyes | 16,1 - 17,5 | 16,3 - 17,5 | 17,3 - 18,7 |
| CO2 kibocsátás g/km | 0 | 0 | 0 |
| Max. hatótávolság (kombinált) km | 445 - 487 | 540 - 582 | 510 - 550 |
| Környezetvédelmi besorolás | Euro 6d | Euro 6d | Euro 6d |

A részletes technikai adatokat a 13. oldalon találja.

(*) A vételár tartalmazza a következő szolgáltatásokat:



Szervizcsomag

karbantartás és a kopó forgó alkatrészek cseréje 3 évig vagy 100.000 km futásig.(**)



Volvo Extended Warranty

Volvo kiegészítő garancia a jármű 3 éves koráig vagy 100 000 km futásig.(***)

Garancia a nagyfeszültségű akkumulátorokra 8 év vagy 160.000 km.

** Az elhasználódás és kopás által érintett cikkek korlátozottak és kivételek érvényesek. A szolgáltatásra vonatkozó feltételeket a <https://www.volvocars.com/hu/service/C40-Recharge-szervizajanlat> weboldalon találja. További információért forduljon Volvo márkakereskedőjéhez.

*** Vállalkozások számára kiterjesztett (3 éves) garanciát biztosítunk. A természetes személyek (fogyasztók) esetében a mindenkor magyar jogszabályok az irányadók.

Szériefelszerelések

| Biztonsági és Vezetőtámogató rendszerek | CORE | PLUS | ULTRA |
|--|------|------|-------|
| 360 fokos kamera | - | - | • |
| Akkumulátorok (nagy feszültségű) automatikus deaktiválása ütközés után | • | • | • |
| Akusztikus figyelmeztetés 20 km/ó sebesség alatt a gyalogosok és kerékpárosok védelmére (AVAS) | • | • | • |
| Baleset esetén az ajtózárok automatikus kioldása | • | • | • |
| Baleset után a rögzítőfék automatikus működtetése a többszörös ütközések elkerülése érdekében | • | • | • |
| Biztonsági kormányoszlop | • | • | • |
| Biztonsági övek becsatolására figyelmeztető jelzés az összes ülésre | • | • | • |
| Biztonsági övek elöl és hátul (hátul 3x), elöl állítható magassággal | • | • | • |
| Biztonsági rendszer: figyelmeztetés és vészfékezés az ütközés elkerülése vagy erejének csökkentése érdekében akár sötétben is; az ütközés teljesen elkerülhető járművek esetén 60 km/ó; kerékpárok esetén 50 km/ó; gyalogosok esetén 45 km/ó sebesség különbségig; nagytestű állatok esetén max. 15 km/ó a sebesség csökkentés. A rendszer 4 km/ó sebesség felett működik. | • | • | • |
| Connected Safety (csak működő internet kapcsolat esetén) | • | • | • |
| Csomagrögzítő szerek (4 db) és szatyortartó fülek (2 db) a csomagterben | • | • | • |
| Driver Assist (adaptív tempomat - ACC, előzési segéd, vezetéstámogatás 130 km/ó-ig, elindulásra figyelmeztetés, vészleállás funkció) | - | • | • |
| Driver Awareness holtterfigyelő információs rendszer kormányzás rásegítése sávváltás (12 km/ó felett) és automatikusan fékező kitalatás asszisztenssel, valamint egy rendszerrel, mely elektronikus övfeszítőkkel és álló jármű esetén a fék használatával csökkenti a baleset súlyosságát, ha a járműbe hátulról egy másik jármű belerohan | - | • | • |
| Elalvásra figyelmeztető rendszer (Driver Alert) | • | • | • |
| Elékanyarodást megakadályozó rendszer útkeresztveződésekben, 10 km/ó felett. Ha az ütközés nem elkerülhető, az első övek megfeszülnek. | • | • | • |
| Elektronikus rögzítőfék visszagurulás gátlóval (HSA) | • | • | • |
| Elektronikus differenciálzár | • | • | • |
| Elektronikusan vezérelt összerékhajtás (Twin változatok) | • | • | • |
| Elgurulás gátló (megállás után rögzíti az autót a fékpedál felengedése után is) | • | • | • |
| Elindulásra figyelmeztetés | • | • | • |
| Elsősegélydoboz és elakadásjelző háromszög (gyári) | • | • | • |
| ESC - elektronikus menetstabilizáló: kitérés-, alukormányzás-, dőlés- és kipörgésgátló, utánfutó stabilizáló előkészítés, nyomatékvektor szabályozás | • | • | • |
| Fejtámlák elöl és hátul (hátul 3x), elöl állítható magassággal | • | • | • |
| Fékezési vezérlőegység (ABS, vészfékasszisztens, elektronikus fékerelosztó; készenléti fékrendszer, automatikus rögzítőfék) | • | • | • |
| Fékpedál automatikus kioldása baleset esetén | • | • | • |
| Frontális ütközés következményeit fékezéssel csökkentő rendszer (Oncoming Mitigation by Braking) | • | • | • |
| Frontális ütközést elkerülő, aktív kormányzás (Oncoming Lane Mitigation); 60-140 km/ó között | • | • | • |
| Függönylégszák (IC) elöl-hátul, mindkét oldalon | • | • | • |



Szériafelszerelések

| Biztonsági és Vezetőtámogató rendszerek | CORE | PLUS | ULTRA |
|--|------|------|-------|
| Guminyomás ellenőrző rendszer (algoritmikus) | • | • | • |
| Gyermekzár a hátsó ajtókon (elektromos) | • | • | • |
| IDIS - intelligens vezetőtájékoztató rendszer | • | • | • |
| Irányjelzők (LED-es) a külső tükrökben; komfort funkcióval | • | • | • |
| ISOFIX gyerekülés rögzítési pontok az első utasülésen és a hátsó szélső üléseknél | • | • | • |
| Kiégett izzóra és nyitott ajtóra vagy motorháztetőre figyelmeztető jelzés a műszerfalon | • | • | • |
| Közlekedési tábla felismerő rendszer (RSI) | • | • | • |
| Kulcs nélküli nyitás/zárás; lábmozdulatra nyitó/záródo csomagterájtó; talajmegvilágítás a kilincsekben (A kulcsnélküli és a lábmozdulattal történő nyitás/zárás a csomagterájtónál Magyarországon korlátozottan működnek!) | - | • | • |
| Külső hangszórók a gyalogosok és kerékpárosok védelmére | • | • | • |
| Külső hőmérő | • | • | • |
| Légzsákok elöl ütközési energiától függő intelligens vezérléssel | • | • | • |
| Lejtmenet vezérlés (HDC) 8-40 km/ó között | • | • | • |
| Oldallégzsákok az első üléseken (SIPS) | • | • | • |
| Oldalsó érzékelők a parkolóradarhoz | - | - | • |
| Öv alá becsúszást gátló ülések elöl és hátul | • | • | • |
| Överőhatároló elöl és hátul (2x); pirotechnikai övfeszítők elöl és hátul (2x) | • | • | • |
| Riasztóberendezés nyitás-, mozgás-, emelésérzékelővel és zárreteszeléssel | - | • | • |
| RSC borulásgátló rendszer | • | • | • |
| Sávtartó asszisztens (LKA) 65-180 km/ó között | • | • | • |
| Sebességfüggő elektromos szervokormány | • | • | • |
| Sebességhatároló | • | • | • |
| Térdlégzsák a vezetőnél | • | • | • |
| Tolatóradar automatikus fékezéssel | • | • | • |
| Utások közötti légzsákok elöl | • | • | • |
| Utasoldali légzsák és övfeszítő kikapcsolható (PACOS) | • | • | • |
| Útelhagyás esetére szolgáló biztonsági rendszer (Run-off Road Protection) (automatikusan megfeszülő biztonsági övek és energiaelnyelő üléspárnák elöl) | • | • | • |
| Útelhagyást megakadályozó rendszer (Run-off Road Mitigation) 65-140 km/ó között | • | • | • |
| Vészféklámpák automatikus vészvillogóval; LED-es pótféklámpa | • | • | • |
| Volvo On Call | • | • | • |
| WHIPS - ostorcsapás-nyaksérülés elleni védelem az első üléseken | • | • | • |



Szériafelszerelések

| Vagyonbiztonsági felszerelések | CORE | PLUS | ULTRA |
|---|------|------|-------|
| Ajtók automatikus zárása elindulás után | • | • | • |
| Elektronikus indításgátló | • | • | • |
| Elektromosan működtethető csomagterajtó programozható nyitási magassággal és automatikus lezárással | - | • | • |
| Kisérőfény és üdvözlő fény | • | • | • |
| Riasztóberendezés előkészítés | • | • | • |
| Riasztóberendezés nyitás-, mozgás-, emelésérzékelővel, és zárreteszeléssel | - | • | • |
| Távírányítás központi zár komfort nyitás-zárás funkcióval, visszajelző diódával az első ajtóknban és pánikriasztás-funkcióval | • | • | • |

Világítás és kilátás

| | | | |
|---|---|---|---|
| Ablaktörőbe integrált ablakmosó fúvókák elől | • | • | • |
| Esőérzékelős ablaktörő | • | • | • |
| Fényszóró magasságállítás (automatikus) | • | • | • |
| Fényszórók a fényviszonyoktól függő automatikus be- és kikapcsolással | • | • | • |
| Fényszórómosó | - | - | • |
| Kódfényzőrök (LED) kanyarvilágító funkcióval | - | - | • |
| LED-es fényszórók (aktív = automatikus tompítás szembejövő forgalom esetén) LED-es nappali menetjelző lámpákkal | • | • | • |

Csomagtér

| | | | |
|---|---|---|---|
| Bevásárlótáska-tartó a csomagterben | - | • | • |
| Csomagtérháló | - | • | • |
| Csomagtér a kocsijében (frunk) (31 liter) | • | • | • |
| Csomagtérvilágítás | • | • | • |
| Elektromosan működtethető csomagterajtó programozható nyitási magassággal és automatikus lezárással | - | • | • |
| Fém küszöbvédő a csomagterajtónál | • | • | • |
| Gumijavitó készlet | • | • | • |
| Kalaptartó (manuális) | • | • | • |
| Sialagút | • | • | • |

Ülések

| | | | |
|--|---|---|---|
| Állítható magasságú és dőlésű vezetű ülés | • | • | • |
| Állítható magasságú utasülés | • | • | • |
| Elektromosan állítható utasülés | - | - | • |
| Elektromosan állítható vezetűülés (üléspozíció- és külső tükör memóriával) | - | - | • |
| Elektromosan ledönthető fejtámlák hátul (csak a két szélső) | - | - | • |
| Gerinctámasz az első üléseken; 4 irányban elektromosan állítható | • | • | • |
| Kárpit: komfort textil (R780) | • | • | • |
| Kihúzható combtámasz a vezetű- és az utasülélen (manuális) | • | • | • |
| Könyöktámasz hátul két italtartóval | • | • | • |
| Osztottan (60/40) dönthető hátsó üléstámla | • | • | • |

Klíma

| | | | |
|---|---|---|---|
| Aktív utastérszűrő rendszer (AQS) páraérzékelővel és automatikus szellőztetéssel | • | • | • |
| Elektromos hűtőfolyadék fűtés (HVCH) az utastér gyors felmelegítésére | • | • | • |
| Elektronikusan vezérelt légkondicionáló (ECC) 2 zónás hőmérséklet beállítással és hátsó szellőzőnyílással | • | • | • |
| Előklímatiszálás és parkolási klíma | • | • | • |
| PM2.5 részecskeszűrő az utastér levegőjének magasabb szintű szűréséhez | - | • | • |
| Színezett, hővédő ablaküvegek | • | • | • |

Szériefelszerelések

| Belső felszerelések | CORE | PLUS | ULTRA |
|---|------|------|-------|
| 2 USB C csatlakozó elöl és 2 USB csatlakozó hátul a középkonzolon | • | • | • |
| 9"-os érintőképernyő a középkonzolon | • | • | • |
| Ajtónyitás két fokozatban | • | • | • |
| Állítható magasságú és mélységű 3 küllős többfunkciós műbőr kormánykerék alubetéttel | • | • | • |
| Audio rendszer: "High Performance" (rádió, DAB+, 250 Watt, 8 hangszóró, Air Woofer technology) integrált Bluetooth kapcsolattal, tetőantennával | • | • | • |
| Automatikusan sötétedő belső és külső visszapillantó tükrök | • | • | • |
| Belső küszöbök elöl, alumínium "Volvo" emblémával | • | • | • |
| Belső világítás csomag - középső szint (lábtérvilágítás elöl, üdvözlő fény elöl, olvasólámpák elöl-hátul, megvilágított kesztyűtartó, fehér hangulatvilágítás elöl, piperetükör a vezető és az utas oldalán világítással) | • | • | • |
| Dekorbetét: "Origin" fekete műanyag | • | • | • |
| Digitális adaptív műszeregység 12,3" TFT kijelzővel; 2. generáció | • | • | • |
| Egypedálos vezetés | • | • | • |
| Elektromos ablakemelő elöl és hátul auto up és auto down funkcióval | • | • | • |
| Fűthető hátsó szélvédő (a menürendszerben programozható) | • | • | • |
| Google Automotive Services (Google Assistant, Google Maps, Google Play Store, Volvo Cars app távoli funkciók) + android alapú infotainment rendszer integrált 4 éves internetkapcsolattal, 15 éves előfizetéssel | • | • | • |
| "Harman Kardon Premium Sound" multimédia rendszer (tartalma: rádió, 9" kijelző, 12 hangszóró + subwoofer, 660 Watt) | - | - | • |
| Induktív okostelefon töltő | • | • | • |
| Info-center | • | • | • |
| Kártyatartó a szélvédőn | • | • | • |
| Könyöktámasz elöl rakodórekesssel, előtte két italtartóval | • | • | • |
| Kulcs nélküli indítás | • | • | • |
| Rakodórekeszek a hátsó ülés széleinél | • | • | • |
| Okostelefon integráció (vezetékes) | • | • | • |
| Szatyortartó a kesztyűtartón (kihajtható) | • | • | • |
| Személyre szabható funkciók a menürendszer segítségével | • | • | • |
| Szeméttároló a középkonzolonban (kivehető) | • | • | • |
| Szöveges üzenet küldő rendszer magyarul | • | • | • |
| Tempomat (sebességrogzító) | • | • | • |
| Textilszőnyeg garnitúra | • | • | • |



Szériafelszerelések

| Külső felszerelések | CORE | PLUS | ULTRA |
|--|------|------|-------|
| Elektromosan állítható és fűthető (+7 fok alatt akár automatikusan) - a vezető oldalán aszférikus - külső tükrök | • | • | • |
| Elektromosan behajtható külső visszapillantó tükrök | • | • | • |
| Első parkolóradar | • | • | • |
| Fedélzeti töltő (11 kW) | • | • | • |
| Feketére fényezett emblémák (csak Black Edition) | - | • | • |
| Fényes fekete díszítés az oldalablakoknál | • | • | • |
| Futómű: komfort (touring) | • | • | • |
| Keréktárcsák: 5 küllős 7,5/8,5x19" könnyűfém fekete "Diamond cut" (gumiméret: elől - 235/50; hátul - 255/45) (kód: 1261) | • | • | • |
| Keréktárcsák: 5 duplaküllős 8/9x20" könnyűfém fekete "Diamond cut" (gumiméret: elől - 235/45; hátul - 255/40) (csak Black Edition) | - | • | • |
| Kontraszt tető fényezés (fekete, 019) (717 és 735 fényezés esetén nem) | - | - | • |
| Panoráma laminált napfénytető (fix) | • | • | • |
| Takarólemez elől és hátul (fényes fekete) | • | • | • |
| Tetőspoiler, integrált | • | • | • |
| Tolatókamera | • | • | • |
| Töltőkábel (type 2, mode 3, 3 fázis, 16A) | • | • | • |

Extra felszerelések

| | CORE | PLUS | ULTRA |
|--|---------|---------|---------|
| Vagyonbiztonság | | | |
| 140 Riasztóberendezés nyitás-, mozgás-, emelésérzékelővel és zárreteszeléssel | 204 000 | széria | széria |
| 179 Sötétített hátsó ajtó- és csomagterüvegek (a B-oszloptól) | 166 000 | 166 000 | 166 000 |
| Világítás és kilátás | | | |
| 1170 Pixel technológiás fényszórók | - | - | 513 000 |
| Karosszéria | | | |
| 139 360 fokos kamera | 229 000 | 229 000 | széria |
| 1028 Elektromosan lehajtható vonóhorog | 394 000 | 394 000 | 394 000 |
| Technika | | | |
| 1178 Második töltőkábel (type 2, mode 2, 3 fázis, 16A) | 127 000 | 127 000 | 127 000 |
| Könnnyűfém keréktárcsák | | | |
| 1185 8/9x20" 5 küllős matt fekete "diamond cut" (gumiméret: elől: 235/45, hátul: 255/40) | 280 000 | 280 000 | 280 000 |
| 1065 Négyévszakos gumibroncscok (Black Edition-hoz és 1185-ös alukerékhez nem) | 102 000 | 102 000 | 102 000 |

Keréktárcsák



1261



1185



Black Edition

Csomagok

| | | CORE | PLUS | ULTRA |
|--------------|--|---------|---------|---------|
| P0030 | Business csomag | - | - | 865 000 |
| - | Fényszórómosó | - | - | • |
| - | Kárpit: R980 textil/Microtech | - | - | • |
| - | Ködfényszóró | - | - | • |
| - | Pixel technológiás fényszórók | - | - | • |
| - | Sötétített hátsó ajtó- és csomagtérüvegek (a B-oszloptól) | - | - | • |
| P0001 | Elektromos ülés csomag | - | 370 000 | széria |
| - | Elektromosan állítható utasülés | - | • | • |
| - | Elektromosan állítható vezetőülés (üléspozíció- és külső tükör memóriával) | - | • | • |
| - | Elektromosan ledönthető fejtámlák hátul (csak a két szélső) | - | • | • |
| P0008 | Téli csomag | 418 000 | 418 000 | 418 000 |
| - | Fűthető első ülések | • | • | • |
| - | Fűthető kormány | • | • | • |
| - | Hőszivattyú | • | • | • |
| P0005 | Vezetőtámogató csomag | 477 000 | széria | széria |
| - | Driver Assist | • | • | • |
| - | Driver Awareness | • | • | • |
| P0004 | Világítás csomag | 610 000 | 610 000 | 610 000 |
| - | Fényszórómosó | • | • | • |
| - | Ködfényszóró | • | • | • |
| - | Pixel technológiás fényszórók | • | • | • |



Fényezések

| | | | CORE | PLUS | ULTRA |
|-----|---|-----------------------|---------|---------|---------|
| 626 | felhőkék | Ultra: fekete tetővel | 303 000 | 303 000 | 303 000 |
| 707 | kristályfehér gyöngyház | Ultra: fekete tetővel | 303 000 | 303 000 | 303 000 |
| 717 | onyx fekete metál (Black Edition: széria) | | 303 000 | 303 000 | 303 000 |
| 725 | Fusion piros metál (Y980 kárpittal nem) | Ultra: fekete tetővel | 303 000 | 303 000 | 303 000 |
| 733 | zsályazöld metál (Y980 kárpittal nem) | Ultra: fekete tetővel | 303 000 | 303 000 | 303 000 |
| 734 | fjord kék metál | Ultra: fekete tetővel | 303 000 | 303 000 | 303 000 |
| 735 | ezüst metál | Ultra: fekete tetővel | 303 000 | 303 000 | 303 000 |
| 740 | ködszürke metál | Ultra: fekete tetővel | 0 | 0 | 0 |
| 743 | homokdűne metál | Ultra: fekete tetővel | 303 000 | 303 000 | 303 000 |



626



707



717



725



733



734



735



740



743

Kárpitok

| | | | | CORE | PLUS | ULTRA | |
|------|--|---------------|------------------|------------|---------|---------|---------|
| | Kárpitok | Ülés színe | Tetőkárpít színe | Dekorbetét | | | |
| R780 | komfort "City Canvas" textil | Charcoal | sötét | Origin | széria | széria | széria |
| R980 | komfort "Connect Suede" textil/Microtech (1) | Charcoal | sötét | Topography | 646 000 | 646 000 | 646 000 |
| Y980 | komfort "Connect Suede" textil/Microtech - fjord kék belső (1) (2) (3) | Charcoal | sötét | Topography | 735 000 | 735 000 | 735 000 |
| RN80 | komfort "Fusion" Microtech (1) (3) | Charcoal | sötét | Topography | 811 000 | 811 000 | 811 000 |
| YN80 | komfort "Fusion" Microtech - fjord kék belső (1) (2) (3) | Charcoal | sötét | Topography | 900 000 | 900 000 | 900 000 |
| RN80 | komfort "Fusion" Microtech (1) (3) | Dawn (szürke) | sötét | Driftwood | 811 000 | 811 000 | 811 000 |
| R8Z0 | komfort "Tailored Wool Blend" Orrefors váltógombbal (1) (3) | Midnight Zink | sötét | Topography | 989 000 | 989 000 | 989 000 |

(1) R-Design textilszőnyeggel és legmagasabb szintű belső világítás csomaggal

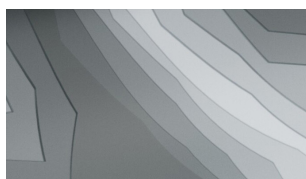
(2) 725 és 733 fényezésessel nem

(3) Black Edition változathoz nem rendelhető

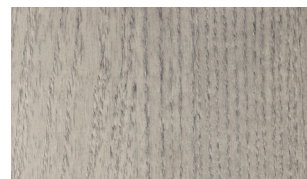
Dekorbetétek



Origin



Topography



Driftwood

Kárpitok



RND0



YN80

Kárpitok



R780



R980



Y980



RN80



R820

Tartozékok

| Töltőkábel | | |
|------------|--|---------|
| 1 | Második töltőkábel (type 2, mode 3, 3 fázis, 16A) (4,5 m) | 160 000 |
| 2 | Töltőkábel (type 2, mode 3, 1 fázis, 16A) (7 m) | 117 000 |
| 3 | Mode 2 töltőkábel, 10A (7 m) | 117 000 |
| 4 | Mode 2 töltőkábel, 16 A, CEE egyfázisú kék színű csatlakozóval (7 m) | 117 000 |
| 5 | Második töltőkábel (type 2, mode 2, 3 fázis, 16A), piros csatlakozóval (4,5 m) | 194 000 |
| Fali töltő | | |
| 6 | 22kW fali töltő beszereléssel ^{*)} | 573 000 |
| Egyéb | | |
| 7 | Töltőkábel zsák | 24 000 |



1



2



3



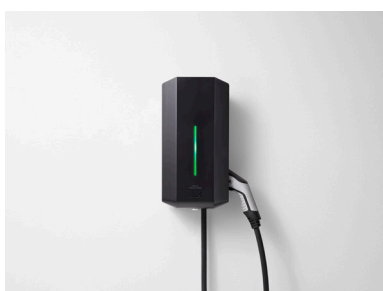
4



5



7



6

Az otthoni telepítés költsége magában foglalja: - a hálózat szabványos kiépítését - falon kívüli kábelvezetéssel - a villamos mérőórától a töltőig max. 10m-es távolságig, - az ehhez szükséges szerelési anyagokat, - max 1 db falattörést 3m-es belmagasságig, - a töltő felszerelését, - az érintésvédelmi mérést, - a töltő üzembe helyezését, - és a kiszállást Budapest „0” km kövétől számított max. 25km távolságig. A fentiekől való bármilyen eltérés és bármilyen eltérő telepítési körülmény (ilyen például a 3m-nél magasabban végzett munka, a földmunka, beton vagy aszfalt feltörés és helyreállítás vagy a falvésés) egyedi árképzés tárgyát képezik. Továbbá a telepítési költségkalkuláció nem tartalmazza az esetleges hálózatbővítéssel járó költséget (hálózatfejlesztési hozzájárulási díj). A telepítés költségének kiszámításához az „Elektromosautó fali töltőkészülék telepítési költségkalkuláció” nyújt segítséget. A költségkalkuláció csak előzetes becslésre szolgál és nem minősül ajánlatnak. A telepítést végző vállalkozás: Ensto Elsto Kft. 1044 Budapest, Komp utca 3. tel.: 06-1-390-1250 e-mail: rendeles@ensto.com
További információk: <https://www.volvocars.com/hu/build/xc40-electric>



Motorok

Volvo C40

| Jelölés | RECHARGE | RECHARGE EXTENDED RANGE | TWIN |
|---------------------------|------------------------------|------------------------------|--|
| | ELEKTROMOS | ELEKTROMOS | ELEKTROMOS |
| Motortípus | elektromos hátsókerék hajtás | elektromos hátsókerék hajtás | elektromos elsőkerék hajtás + elektromos hátsókerék hajtás |
| Max. teljesítmény kW (LE) | 175 (238) | 185 (252) | 325 (442) |
| Max. nyomaték Nm | 420 | 420 | 670 |
| Gyorsulás 0-100 km/h | 7,3 | 7,3 | 4,6 |
| Végsebesség km/h | 180 | 180 | 180 |

Fogyasztás

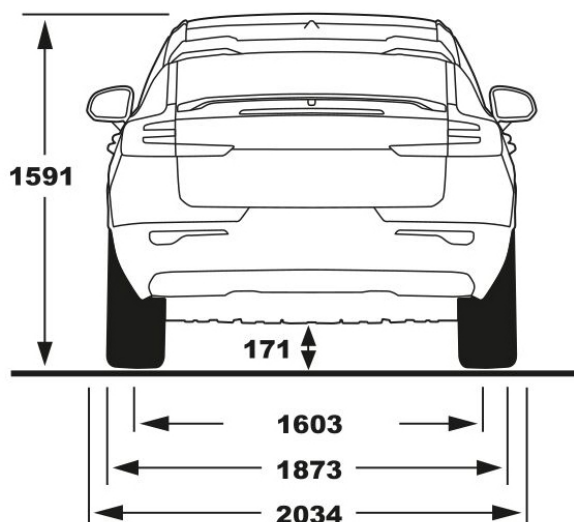
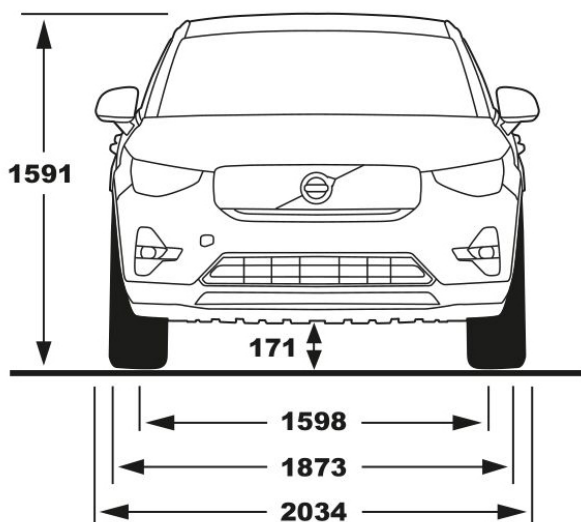
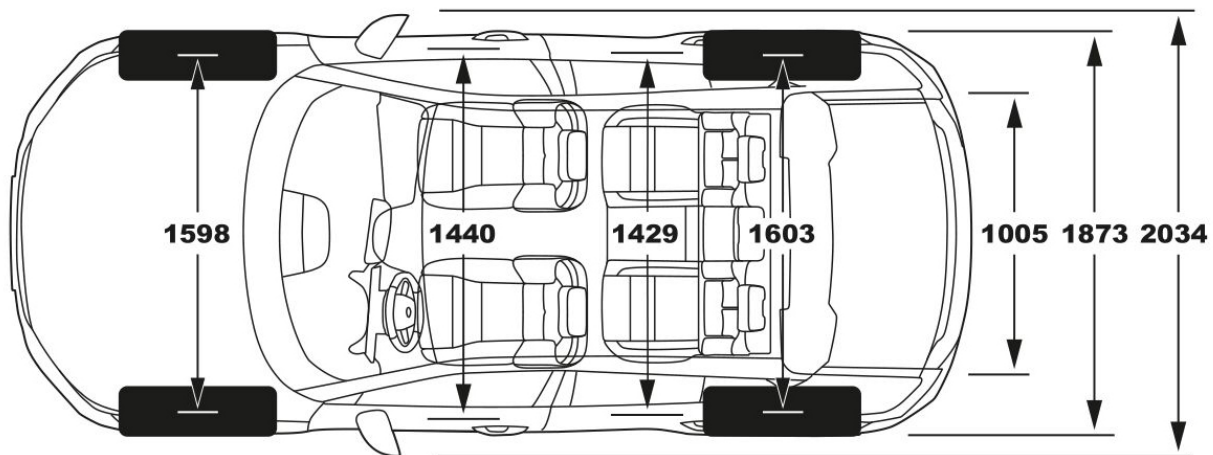
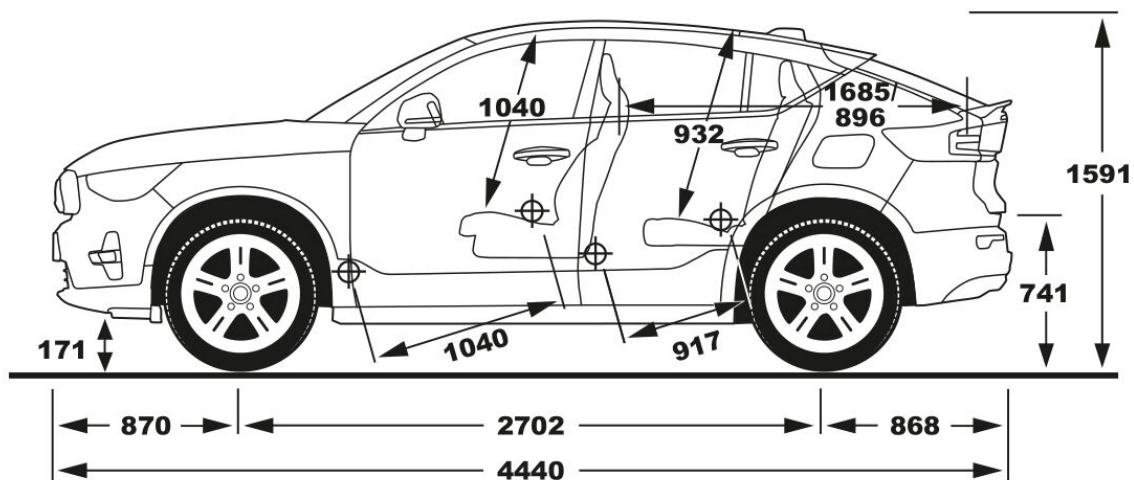
| | | | |
|------------------------------------|-------------|-------------|-------------|
| Fogyasztás kWh/100km vegyes | 16,7 - 18,1 | 16,2 - 17,5 | 17,3 - 18,7 |
| CO2 kibocsátás g/km | 0 | 0 | 0 |
| Max. hatótávolság (kombinált) (km) | 445 - 487 | 540 - 584 | 510 - 552 |
| Max. hatótávolság (városban) (km) | 600 - 639 | 739 - 782 | 699 - 744 |

Méreték

| | | | |
|---|-----------------------|-----------------------|-----------------------|
| Akkumulátor kapacitása névleges / hasznos (kWh) | 70 / 67 | 82 / 79 | 82 / 79 |
| Akkumulátor típusa | Lítium-ion | Lítium-ion | Lítium-ion |
| Töltési idő DC gyorsöltővel (EP: 130 kW; EH,ER: 200 kW) | 26 perc (10>>>80%) | 28 perc (10>>>80%) | 28 perc (10>>>80%) |
| Töltési idő AC, 3-fázis, 16A | 7 óra (0>>>100%) | 8 óra (0>>>100%) | 8 óra (0>>>100%) |
| Fordulókör átmérő padkák között (m) | 11,4 | 11,4 | 11,4 |
| Sajáttömeg (kg) | 1977 | 2021 | 2110 |
| Megengedett össztömeg (kg) | 2460 | 2500 | 2620 |
| Max. vontatható fékezett utánfutó (kg) | 1500 | 1500 | 1800 |
| Csomagtartó (l) | 404 - 1196 (+31 elől) | 404 - 1196 (+31 elől) | 404 - 1196 (+31 elől) |

Méreték

Volvo EC40 műszaki adatok



V O L V O

ÁRAINK AJÁNLOTT FOGYASZTÓI ÁRAK, MELYEK TARTALMAZZÁK AZ ÁFA-T, AZ ÁRLISTA KIADÁSAKOR ÉRVÉNYES VÁMKÖLTSÉGEKET, REGISZTRÁCIÓS ADÓT, A MÁRKAKERESKEDŐ TELEPHELYÉRE TÖRTÉNŐ SZÁLLÍTÁS, KICSOMAGOLÁS, MŰSZAKI VIZSGÁZTATÁS ÉS A KRESZ TARTOZÉKOK KÖLTSÉGEIT. AZ ÁR NEM TARTALMAZZA A FORGALOMBA HELYEZÉS ÉS ÁTADÁS KÖLTSÉGÉT, FORGALMI ENGEDÉLY ÉS A TÖRZSKÖNYV KIÁLLÍTÁSÁNAK ILLETÉKÉT VALAMINT A VAGYONSZERZÉSI ILLETÉKET. MINDENNEMŰ VÁLTOZTATÁS JOGÁT FENNTARTJUK! EZEN ÁRLISTA KIADÁSÁNAK NAPJÁTÓL KORÁBBAN KIADOTT ÁRLISTÁINK ÉRVÉNYÜKET VESZÍTIK.

AZ ÁRLISTÁBAN MEGHATÁROZOTT ÁR 400 EUR/HUF IRÁNYADÓ MNB KÖZÉPÁRFOLYMON KERÜLT MEGHATÁROZÁSRA. AMENNYIBEN A SZÁLLÍTÁSKORI EUR/HUF ÁRFOÉYAM A GÉPJÁRMŰ MEGRENDELÉSÉNEK IDŐPONTJÁBAN ÉRVÉNYES TERMÉK ÁRLISTÁN FELTÜNTETETT SZINTET MEGHALADJA, AKKOR AZ ELADÓ JOGOSULT AZ ÁRFOLYAMNÖVEKEDÉSBŐL SZÁRMAZÓ KÜLÖNBÖZETET A VEVŐRE HÁRÍTANI.