

V O L V O



VOLVO XC60

Részletes ár-
és felszereltségi lista

MY 26

Érvényes 2025.02.24-től

V13

Motorok

Volvo XC60 Benzin mild hibrid

Jelölés	B5 AWD AUT
Váltó	8 sebességű automata
AJÁNLOTT FOGYASZTÓI ÁR ÁFÁVAL, REGISZTRÁCIÓS ADÓVAL AJÁNLOTT FOGYASZTÓI ÁR ÁFÁVAL, REGISZTRÁCIÓS ADÓ NÉLKÜL	
CORE	21 430 000 21 160 000
PLUS (BRIGHT/DARK)	23 750 000 23 480 000
PLUS (BLACK EDITION)	24 610 000 24 340 000
ULTRA (BRIGHT/DARK)	26 070 000 25 800 000
ULTRA (BLACK EDITION)	26 970 000 26 700 000
Lökettérfogat (cm ³)	1969
Teljesítmény kW (LE)	184 (250) / 5400 - 5700
Fogyasztás l/100km vegyes (1)	7,5 - 8,7
CO ₂ kibocsátás g/km (1)	169 - 198
Környezetvédelmi besorolás	Euro 6e

A részletes technikai adatokat a 18. oldalon találja



(1) WLTP norma szerinti minimum és maximum értékek

Motorok

Volvo XC60 Plug-in Hibrid

Jelölés	T6 AWD	T8 AWD	T8 PSE
Váltó	8 sebességű automata	8 sebességű automata	8 sebességű automata
AJÁNLOTT FOGYASZTÓI ÁR ÁFÁVAL, REGISZTRÁCIÓS ADÓVAL AJÁNLOTT FOGYASZTÓI ÁR ÁFÁVAL, REGISZTRÁCIÓS ADÓ NÉLKÜL			
CORE	23 200 000 22 930 000	-	-
PLUS (BRIGHT/DARK)	25 480 000 25 210 000	26 680 000 26 410 000	-
PLUS (BLACK EDITION)	26 340 000 26 070 000	27 540 000 27 270 000	-
ULTRA (BRIGHT/DARK)	27 480 000 27 210 000	28 680 000 28 410 000	-
ULTRA (BLACK EDITION)	28 380 000 28 110 000	29 580 000 29 310 000	-
POLESTAR ENGINEERED	-	-	31 380 000 31 110 000
Lökettérfogat (cm ³)	1969	1969	1969
Összteljesítmény kW (LE)	257 (350)	335 (455)	335 (455)
Fogyasztás l/100km vegyes (1)	0,9 - 1,4	0,9 - 1,4	1,4
CO ₂ kibocsátás g/km (1)	22 - 32	22 - 32	32
Max. hatótávolságelektromos módban km (1)	65 - 80	65 - 80	65
Környezetvédelmi besorolás	Euro 6e	Euro 6e	Euro 6e

A részletes technikai adatokat a 19. oldalon találja



(1) WLTP-vel mért NEDC-re átszámított minimum és maximum értékek

Volvo Car Extended Warranty (Kiterjesztett Garancia)⁽¹⁾

Fogyasztó esetén	CORE	PLUS	ULTRA/ BLACK EDITION	POLESTAR ENGINEERED
4. év, maximum 200.000 km össz-futásteljesítményig	236 220	236 220	236 220	236 220
4-5. év, maximum 200.000 km össz-futásteljesítményig	473 710	473 710	473 710	473 710
Nem fogyasztónak minősülő vásárló esetén	CORE	PLUS	ULTRA/ BLACK EDITION	POLESTAR ENGINEERED
3. év, maximum 200.000 km össz-futásteljesítményig	251 460	251 460	251 460	251 460
3-4. év, maximum 200.000 km össz-futásteljesítményig	487 680	487 680	487 680	487 680
3-5. év, maximum 200.000 km össz-futásteljesítményig	725 170	725 170	725 170	725 170

Volvo Car Service Plan (Karbantartási Csomag)⁽¹⁾

	CORE	PLUS	ULTRA/ BLACK EDITION	POLESTAR ENGINEERED
3 éves karbantartási csomag (amely 3 alkalommal történő éves szervizszolgáltatást foglal magában)	508 000	508 000	508 000	508 000
4 éves karbantartási csomag (amely 4 alkalommal történő éves szervizszolgáltatást foglal magában)	774 700	774 700	774 700	774 700
5 éves karbantartási csomag (amely 5 alkalommal történő éves szervizszolgáltatást foglal magában)	882 650	882 650	882 650	882 650

Volvo Car Service Plan Plus (Karbantartási Csomag)⁽¹⁾

	CORE	PLUS	ULTRA/ BLACK EDITION	POLESTAR ENGINEERED
3 éves karbantartási csomag (amely 3 alkalommal történő éves szervizszolgáltatást foglal magában)	774 700	774 700	774 700	774 700
4 éves karbantartási csomag (amely 4 alkalommal történő éves szervizszolgáltatást foglal magában)	1 508 760	1 508 760	1 508 760	1 508 760
5 éves karbantartási csomag (amely 5 alkalommal történő éves szervizszolgáltatást foglal magában)	1 714 500	1 714 500	1 714 500	1 714 500

⁽¹⁾ A Volvo Car Extended Warranty (Kiterjesztett Garancia) és a Volvo Car Service Plan (Karbantartási csomagok) árai tájékoztató jellegűek. A fenti szolgáltatások az autó beérkezésekor érvényes alkatrész-árlista alapján kerülnek kiszámlázásra.



Szériefelszerelések

Biztonsági és Vezetőtámogató rendszerek	CORE	PLUS	ULTRA	BLACK EDITION	POLESTAR ENGINEERED
360 fokos kamera harmadik generációs parkolóradarokkal	-	-	•	•	•
Ajtózárak automatikus kioldása baleset esetén	•	•	•	•	•
Akusztikus figyelmeztetés 20 km/ó sebesség alatt a gyalogosok és kerékpárosok védelmére (AVAS) (T6, T8)	•	•	•	•	•
Baleset után a rögzítőfék automatikus működtetése a többszörös ütközések elkerülése érdekében	•	•	•	•	•
Biztonsági kormányoszlop	•	•	•	•	•
Biztonsági övek becsatolására figyelmeztető jelzés az összes ülésre	•	•	•	•	•
Biztonsági övek elöl és hátul (hátul 3x), elöl állítható magassággal	•	•	•	•	•
Biztonsági rendszer: figyelmeztetés, vészfékezés és kormányzás rásegítés az ütközés elkerülése vagy erejének csökkentése érdekében akár sötétben is; az ütközés teljesen elkerülhető járművek esetén 60 km/ó; kerékpárok esetén 50 km/ó; gyalogosok esetén 45 km/ó sebesség különbségig; nagytestű állatok esetén max. 15 km/ó a sebesség csökkentés. A rendszer 4 km/ó sebesség felett működik.	•	•	•	•	•
Connected Safety (csak működő internet kapcsolat esetén)	•	•	•	•	•
Csomagrögzítő szemek (4 db) és szatyortartó fülek (2 db) a csomagterében	•	•	•	•	•
Driver Assist (adaptív tempomat - ACC, vetített kijelző esetén követési távolságra figyelmeztetés, kanyarsebesség adaptáció, előzési segéd, vezetéstámogatás 130 km/ó-ig, vészleállítás funkció)	-	•	•	•	•
Driver Awareness (holttérfelügyelő információs rendszer kormányzás rásegítése sávváltás (12 km/ó felett) és automatikusan fékező kitalálás asszisztenssel, valamint egy rendszerrel, mely az övfeszítőkkel és álló jármű esetén a fék használatával csökkenti a baleset súlyosságát, ha a járműbe hátulról egy másik jármű belerohan)	-	•	•	•	•
Elalvásra figyelmeztető rendszer (Driver Alert)	•	•	•	•	•
Elékanyarodást megakadályozó rendszer útkeresztveződésekben, 10 km/ó felett. Ha az ütközés nem elkerülhető, az első övek megfeszülnek.	•	•	•	•	•
Elektromos rögzítőfék visszagurulás gátlóval (HSA)	•	•	•	•	•
Elektronikus differenciálzár	•	•	•	•	•
Elektronikusan vezérelt összkerekhajtás (AWD változatoknál)	•	•	•	•	•
Elgurulás gátló (megállás után rögzíti az autót a fékpedál felengedése után is)	•	•	•	•	•
Elindulásra figyelmeztetés	•	•	•	•	•
Elsősegély-doboz és elakadásjelző háromszög (gyári)	•	•	•	•	•
ESC - elektronikus menetstabilizáló: kitérés-, alukormányzás-, dőlés- és kipörgésgátló, sportmód, utánfutó stabilizáló előkészítés, nyomatékvektor szabályozás, motorféksabályzó	•	•	•	•	•
Fejtámlák elöl és hátul (hátul 3x); a hátsó szélső fejtámlák ledönthetők	•	•	•	•	•
Fékezési vezérlőegység (ABS, vészfékasszisztens, elektronikus fékerő-elosztó; készenléti fékrendszer, automatikus rögzítőfék)	•	•	•	•	•
Fékpedál automatikus kioldása baleset esetén	•	•	•	•	•
Fényszórók a fényviszonyoktól függő automatikus be- és kikapcsolással	•	•	•	•	•



Szériafelszerelések

Biztonsági és Vezetőtámogató rendszerek	CORE	PLUS	ULTRA	BLACK EDITION	POLESTAR ENGINEERED
Frontális ütközés következményeit fékezéssel csökkentő rendszer (Oncoming Mitigation by Braking)	•	•	•	•	•
Frontális ütközést elkerülő, aktív kormányzás (Oncoming Lane Mitigation); 60-140 km/ó között	•	•	•	•	•
Függönylégzsák (IC) elöl-hátul, mindkét oldalon	•	•	•	•	•
Guminyomás ellenőrző rendszer (algoritmikus)	•	•	•	•	•
Gyermekzár a hátsó ajtókon (elektromos)	•	•	•	•	•
IDIS - intelligens vezetőtájékoztató rendszer	•	•	•	•	•
Intelligens sebesség asszisztens (ISA) (20 km/ó felett)	•	•	•	•	•
Irányjelzők (LED-es) a külső tükrökben; komfort funkcióval	•	•	•	•	•
ISOFIX gyerekülés rögzítési pontok a hátsó szélső üléseknél	•	•	•	•	•
Kiégett izzóra és nyitott ajtóra vagy motorháztetőre figyelmeztető jelzés a műszerfalon	•	•	•	•	•
Közlekedési tábla felismerő rendszer (RSI)	•	•	•	•	•
Légzsákok elöl ütközési energiától függő intelligens vezérléssel	•	•	•	•	•
Lejtmenet vezérlés (HDC) 8-40 km/ó között	•	•	•	•	•
Oldallégzsákok az első ülésekben (SIPS)	•	•	•	•	•
Öv alá becsúsztató gátló ülések elöl és hátul	•	•	•	•	•
Överhátaroló elöl és hátul (a szélső üléseknél kétfokozatú); pirotechnikai övfeszítők elöl és hátul (3x)	•	•	•	•	•
RSC borulásgátló rendszer	•	•	•	•	•
Sávartó asszisztens (LKA) 65-180 km/ó között	•	•	•	•	•
Sebességfüggő elektromos szervokormány	•	•	•	•	•
Szellőztetett tárcsafékek elöl-hátul	•	•	•	•	•
Térdlégzsák a vezetőnél	•	•	•	•	•
Tolatóradar automatikus fékezéssel	•	•	•	•	•
Útsoldali légzsák és övfeszítő kikapcsolható (PACOS)	•	•	•	•	•
Útelhagyás esetére szolgáló biztonsági rendszer (Run-off Road Protection) (automatikusan megfeszülő biztonsági övek és energiaelnyelő üléspárnák elöl)	•	•	•	•	•
Útelhagyást megakadályozó rendszer (Run-off Road Mitigation) 65-140 km/ó között	•	•	•	•	•
Vészféklámpák automatikus vészvillogóval; LED-es pótféklámpa	•	•	•	•	•
Volvo On Call rendszer	•	•	•	•	•
WHIPS - orostorcapás-nyaksérülés elleni védelem az első üléseken	•	•	•	•	•



Szériafelszerelések

Vagyonbiztonsági felszerelések	CORE	PLUS	ULTRA	BLACK EDITION	POLESTAR ENGINEERED
Ajtók automatikus zárása elindulás után	•	•	•	•	•
Csomagtérrelő (manuális)	•	•	•	•	•
Elektronikus indításgátló	•	•	•	•	•
Kisérőfény és üdvözlő fény	•	•	•	•	•
Kulcs nélküli nyitás/zárás; lábmozdulatra nyíló/záródó csomagtérajtó; talajmegvilágítás a kilincsekben (A kulcsnélküli és a lábmozdulattal történő nyitás/zárás a csomagtérajtónál Magyarországon korlátozottan működnek!)	•	•	•	•	•
Riasztóberendezés előkészítés	•	•	•	•	•
Távírányítás központi zár komfort nyitás-zárás funkcióval, visszajelző dióddal az első ajtóknban és pánikriasztás-funkcióval	•	•	•	•	•
Világítás és kilátás					
Ablaktörlőbe integrált ablakmosó fúvókák elöl (Aquablades)	•	•	•	•	•
Esőérzékelős ablaktörlő	•	•	•	•	•
Fényszórómosó	-	-	•	•	•
Fényszóró magasságállítás (automatikus)	•	•	•	•	•
LED-es fényszórók (aktív = automatikus tompítás szembejövő forgalom esetén) LED-es nappali menetjelző lámpákkal	•	•	•	•	•
Kanyarfényszórók (2x30 fok) és adaptív funkció (20 km/h felett) a LED-es fényszórókhoz	-	-	•	•	•
Ködfényszórók (LED), kanyarfényszóró esetén kanyarvilágító funkcióval (T6, T8: nem)	-	-	•	•	•
Csomagtér					
12V csatlakozó a csomagtérben	•	•	•	•	•
Csomagtérháló	•	•	•	•	•
Csomagtérvilágítás mindkét oldalon	•	•	•	•	•
Elektromosan működtethető csomagtérajtó programozható nyitási magassággal és automatikus lezárással	•	•	•	•	•
Fém küszöbvédő a csomagtérajtónál	-	•	•	•	•
Gumijavító készlet	•	•	•	•	•
Rakodórekesz a csomagtér padlója alatt	•	•	•	•	•
Sílagút	•	•	•	•	•
Ülések					
Állítható magasságú (elektromos) és dőlésű első ülések	•	•	•	•	•
Elektromosan ledönthető fejtámlák hátul (csak a két szélső)	•	•	•	•	•
Gerinctámasz az első üléseken; 2-irányban elektromosan állítható	•	•	•	•	•
Kárpit: textil (R7 D0)	•	•	•	•	•
Könyöktámasz hátul két italtartóval	•	•	•	•	•
Osztottan (60/40) dönthető hátsó üléstámla	•	•	•	•	•
Klíma					
Aktív utastérszűrő rendszer (AQS) páraérzékelővel, automatikus szellőztetéssel	•	•	•	•	•
Elektronikusan vezérelt légkondicionáló (ECC) 2 zónás hőmérséklet beállítással	•	•	•	•	•
Elektronikusan vezérelt légkondicionáló (ECC) 4 zónás hőmérséklet beállítással (T6, T8: nem)	-	-	•	•	-
Elektromos hűtőfolyadék fűtés (HVCH) az utastér gyors felfűtésére (T6, T8)	-	•	•	•	•
Előklimatizálás és parkolási klíma	•	•	•	•	•
Szellőzőnyílások a "B" oszlopon	•	•	•	•	•
Színezett, hővédő ablaküvegek	•	•	•	•	•
PM 2.5 részecskeszűrő (air purifier)	-	•	•	•	•

Szériafelszerelések

Belső felszerelések	CORE	PLUS	ULTRA	BLACK EDITION	POLESTAR ENGINEERED
"Orrefors" kristály váltógomb	-	•	•	•	•
12V elektromos csatlakozó és 2 USB C csatlakozó	•	•	•	•	•
11,2"-os érintőképernyő a középkonzolon	•	•	•	•	•
Adaptív tempomat (sebességrogzító)	•	•	•	•	•
Ajtónyitás két fokozatban	•	•	•	•	•
Állítható magasságú és mélységű 3 küllős többfunkciós műbőr kormánykerék alubetéttel	•	•	•	•	•
Audio rendszer: "High Performance" (rádió, DAB+, 220 Watt, 10 hangszóró) integrált Bluetooth kapcsolattal, tetőantennával	•	•	•	•	•
Audio rendszer: "Harman Kardon Premium Sound" multimédia rendszer (tartalma: Dolby Pro-Logic II Surround® rendszer, rádió, 9" kijelző, 600W összteljesítmény, 13 hangszóró + subwoofer)	-	•	•	•	•
Automatikusan sötétedő belső és külső visszapillantó tükrök	•	•	•	•	•
Belső küszöb alumínium "Volvo" emblémával	•	•	•	•	•
Belső világítás csomag - emelt szint (lábtér világítás elől; fehér hangulatvilágítás elől; középkonzol világítás)	•	•	•	•	•
Belső világítás csomag - legmagasabb szint: hangulatvilágítás hátul és az ajtóknál; ajtózseb és kilincs világítás elől-hátul; kikapcsoló világítás elől-hátul; olvasólámpa hátul; lábtérvilágítás hátul; italtartó világítás elől; világítás a csomagterajtóban	-	•	•	•	•
Biztonsági övek arany színben	-	-	-	-	•
Bőrkormány alubetéttel és fényes fekete gombokkal	-	•	•	•	•
Dekorbetét: "Metal Mesh" (a középkonzol rolóján is)	-	•	•	•	•
Dekorbetét: "Metal Mesh" alumínium	•	•	•	•	•
Google Automotive Services (Google Assistant, Google Maps, Google Play Store, Volvo Cars app távoli funkciók) + android alapú infotainment rendszer integrált 4 éves internetkapcsolattal, 15 éves előfizetéssel	•	•	•	•	•
Digitális adaptív műszeregység 12.3" TFT kijelzővel; 2. generációs	•	•	•	•	•
Elektromos ablakemelők elől és hátul auto up és auto down funkcióval	•	•	•	•	•
Elektromosan állítható vezetőülés- és külső tükör memóriával	-	•	•	•	•
Fűthető első ülések	-	-	-	-	•
Fűthető hátsó szélvédő (a menürendszerben programozható)	•	•	•	•	•
Fűthető kormánykerék	-	-	-	-	•
Gerinctámasz az első üléseken; 4-irányban elektromosan állítható	-	•	•	•	•
Grafikus vetített kijelző (Head up display)	-	-	•	•	•
Induktív okostelefon töltő	•	•	•	•	•
Info-center	•	•	•	•	•
Kabátakasztók a hátsó kapaszkodónál és a B oszlopoknál	•	•	•	•	•
Kárpit: komfort Nordico / vinyl (RPO0)	-	•	•	-	-
Kárpit: sport nappa bőr/textil (RG0R)	-	-	-	•	•
Kártyatartó a szélvédőn (45. gyártási hétig)	•	•	•	•	•
Kesztyűtartó világítás	•	•	•	•	•
Kihúzható combtámasz a vezető- és az első utasülésen (elektromos)	-	•	•	•	•
Kormánykerék alubetéttel és fényes fekete gombokkal	-	•	•	•	•
Könyöktámasz elől rolós rakodórecesszel és italtartókkal	•	•	•	•	•
Krómdíszítéses kulcs	-	•	•	•	•
Kulcs nélküli indítás	•	•	•	•	•
Okostelefon integráció (vezetékes)	•	•	•	•	•
Piperetükör a vezető és az utas oldalán világítással és kártyatartóval	•	•	•	•	•
Sportkormány	-	-	-	•	•
Start/Stop automatika	•	•	•	•	•
Személyre szabható funkciók a menürendszer segítségével	•	•	•	•	•
Szöveges üzenet küldő rendszer magyarul	•	•	•	•	•
Textilszőnyeg garnitúra	•	•	•	•	•
Utastér világítás	•	•	•	•	•
Vezetési mód beállítás a menürendszerben (T6, T8)	•	•	•	•	•
Vinyl borítás a műszerfalon	-	-	•	•	•

Szériafelszerelések

Külső felszerelések	CORE	PLUS	ULTRA	BLACK EDITION	POLESTAR ENGINEERED
"Polestar Engineered" futómű állítható Öhlins lengéscsillapítókkal (Dual Flow Valve technológia), módosított első-hátsó keresztstabilizátorokkal és keményebb rugókkal	-	-	-	-	•
"Polestar Engineered" hűtőmaszk fényes fekete kerettel	-	-	-	-	•
"Polestar Engineered" kerékjáratí szelésítés	-	-	-	-	•
"Polestar Engineered" keréktárcsák: 5-Y-küllős 8,5x21" kovácsolt "diamond cut" polírozott fekete (gumiméret: 255/40)	-	-	-	-	•
"Polestar Engineered" toronymerevítés	-	-	-	-	•
Akebono 6-dugattyús arany színű féknyergek elől 20" féktárcsákkal	-	-	-	-	•
Elektromosan állítható és fűthető (+7 fok alatt akár automatikusan) - a vezető oldalán aszférikus - külső tükrök	•	•	•	•	•
Elektromosan behajtható külső visszapillantó tükrök	•	•	•	•	•
Első és hátsó parkolóradar	•	•	•	•	•
Feketére fényezett külső tükörházak (Dark)	-	•	•	•	•
Fekete hűtőmaszk fekete emblémával	-	-	-	•	-
Fekete embléma hátul	-	-	-	•	-
Fényes fekete díszítés az oldalablakoknál (Dark)	-	•	•	•	•
Fényes fekete ablakkeretek	-	-	-	•	-
Fényezett karosszéria díszítőelemek	-	•	•	•	•
Futómű: dinamikus	•	•	•	•	•
Hűtőmaszk "Inscription" (Bright) vagy "R-Design (Dark)	-	•	•	•	•
Keréktárcsák: 5 küllős 7,5x18" könnyűfém ezüstsínezű (gumiméret: 235/60) (kód: 1070)	•	•	•	•	•
Keréktárcsák: 5 duplaküllős 7,5x19" könnyűfém fekete "diamond cut" (gumiméret: 235/55) (kód: 1299)	-	•	•	•	•
Keréktárcsák: 8x20" 5 Y-küllős fekete "diamond cut" (gumiméret: 255/45) (kód: 1264) (T6, T8: nem)	-	-	•	•	•
Keréktárcsák: 8x20" 5 Y-küllős fekete "diamond cut" (gumiméret: 255/45) (kód: 1301)	-	-	•	•	•
Keréktárcsák: 8,5x21" 5 duplaküllős fekete "diamond cut" (gumiméret: 255/40)	-	-	-	•	-
Krómdíszítés az oldalablakoknál	•	•	•	•	•
Panoráma laminált napfénytető elektromos automata napfényvédő-rolóval	-	-	•	•	•
Szelepszapok arany színben	-	-	-	•	•
Színre fényezett külső tükrök, kilincsek és kerékjáratí kiszélesítések	•	•	•	•	•
Színre fényezett küszöbök, ajtó alsó rész és lökhárítók	•	•	•	•	•
Tanksapka nélküli üzemanyag betöltő nyílás féltankolás gátlóval	•	•	•	•	•
Tetőcsomagtartó alapsín (integrált)	•	•	•	•	•
Tetőspoiler, integrált	•	•	•	•	•
Tolatókamera	•	•	•	•	•



Csomagok

		CORE	PLUS/ BLACK EDITION	ULTRA/ BLACK EDITION	POLESTAR ENGINEERED
P0001	Elektromos ülés csomag (komfort textil kárpittal nem)	488 000	széria	széria	széria
-	Elektromosan állítható gerinctámasz (4 irányban) az első ülésekhez	•	•	•	•
-	Elektromosan állítható memóriás vezető- és első utasülés	•	•	•	•
-	Kihúzható combtámasz a vezető- és az első utasülésen (elektromos)	•	•	•	•
P0008	Téli csomag	309 000	309 000	309 000	309 000
-	Fűthető első ülések	•	•	•	•
-	Fűthető hátsó ülések (csak a szélsők)	•	•	•	•
-	Fűthető kormány	•	•	•	•
P0004	Világítás csomag (T6, T8: nem)	475 000	446 000	széria	-
-	Adaptív kanyarfényszórók	•	•	•	-
-	Belső világítás csomag - legmagasabb szint	•	•	•	-
-	Fényszórómosó	•	•	•	-
-	Ködfényszórók (LED), kanyarvilágító funkcióval	•	-	-	-
P0004	Világítás csomag (csak T6, T8)	406 000	378 000	széria	széria
-	Adaptív kanyarfényszórók	•	•	•	•
-	Belső világítás csomag - legmagasabb szint	•	•	•	•
-	Fényszórómosó	•	•	•	•
P0005	Vezetőtámogató csomag	418 000	széria	széria	széria
-	Driver Assist	•	•	•	•



Extra felszerelések

		CORE	PLUS/ BLACK EDITION	ULTRA/ BLACK EDITION	POLESTAR ENGINEERED
Biztonsági és vezetőtámogató rendszerek					
322	Integrált gyerekülések a második ülésorban (2 db) (fűthető hátsó ülésekkel nem)	117 000	117 000	117 000	117 000
Vagyonbiztonság					
236	Nagy szilárdságú ragasztott oldalüvegek (hátsó ajtó is)	-	-	420 000	420 000
140	RiasztóBlack Editionrendezés nyitás-, mozgás- és emelésérzékelővel és zárreteszeléssel	229 000	229 000	229 000	229 000
179	Sötétített hátsó ajtó- és csomagtérüvegek (a B-oszloptól)	191 000	191 000	191 000	191 000
Világítás és kilátás					
871	Fűthető szélvédő (Grafikus vetített kijelzővel nem)	102 000	102 000	-	-
Karosszéria					
139	360 fokos kamera harmadik generációs parkolóradarokkal	275 000	275 000	széria	széria
1028	Elektromosan lehajtható vonóhorog	473 000	473 000	473 000	473 000
30	Panoráma laminált napfénytető elektromos automata napfényvédő-rolóval (T6, T8: széria)	-	648 000	széria	széria
Technika					
1000	Légrugózás aktív (FOUR-C) futóművel	-	971 000	971 000	-
Ülések					
384	Masszázsfunckió az első ülésekhez (csak XCXO kárpitokhoz)	-	293 000	293 000	-
Klíma					
273	Elektronikusan vezérelt légkondicionáló (ECC) 4 zónás hőmérséklet beállítással (T6, T8: nem)	-	323 000	széria	széria
Multimédia					
553	Bowers & Wilkins High Fidelity audio system (1)	-	1 141 000	1 141 000	1 141 000
1033	"Harman Kardon Premium Sound" multimédia rendszer (2)	366 000	széria	széria	széria
117	Grafikus vetített kijelző (HUD) (Fűthető szélvédővel nem)	-	508 000	széria	széria
Könnyűfém keréktárcsák					
1070	7,5x18" 5 küllős ezüstsínű (gumiméret: 235/60) (T6, T8: nem)	széria	-	-	-
1300	7,5x18" 5 küllős fényes fekete (gumiméret: 235/60) (BE: nem)	-	0	0	-
1299	7,5x19" 5 duplaküllős fényes fekete "diamond cut" (gumiméret: 235/55) (BE: nem)	422 000	széria	0	-
1301	8x20" 5 Y-küllős fényes fekete "diamond cut" (gumiméret: 255/45) (BE: nem)	778 000	356 000	széria	-
1302	8,5x21" 5 V-küllős fényes fekete "diamond cut" (gumiméret: 255/40) (BE: nem)	-	712 000	356 000	széria
s	8,5x21" 5 duplaküllős fényes fekete (gumiméret: 255/40) (BE: széria)	-	széria	széria	-
1303	9x22" 5 duplaküllős fényes fekete "diamond cut" (gumiméret: 265/35) (BE: 442.000)	-	1 154 000	798 000	-
s	8,5x21" 5 Y-küllős kovácsolt polírozott fekete (gumiméret: 255/40)	-	-	-	széria
1152	9x22" 5 Y-küllős kovácsolt polírozott fekete "diamond cut" (gumiméret: 265/35)	-	-	-	356 000
165	Helytakarékos pótkerék keréknyakulccsal és emelővel a gumijavitó készlet helyett (Tempa 125/80 R18) (T6, T8: nem)	67 000	67 000	67 000	-

(1) tartalma: Dolby Pro-Logic II Surround® rendszer, rádió, 9" kijelző, 1410W összteljesítmény, 14 hangszóró + subwoofer

(2) tartalma: Dolby Pro-Logic II Surround® rendszer, rádió, 9" kijelző, 600W összteljesítmény, 13 hangszóró + subwoofer

Könnyűfém keréktárcsák



1070



1299



1264



1301



1300



1303



PSE széria



1187 Black Edition



1152



Fényezések

		CORE	PLUS	ULTRA	BLACK EDITION	POLESTAR ENGINEERED
707	kristályfehér gyöngyház	381 000	381 000	381 000	0	381 000
717	onyx fekete metál	381 000	381 000	381 000	széria	381 000
723	denim kék metál	381 000	381 000	381 000	0	-
736	Jupiter metál	381 000	381 000	381 000	-	-
739	szeder metál	381 000	381 000	381 000	-	-
740	ködszürke metál	0	0	0	0	0
745	Aurora ezüst metál	381 000	381 000	381 000	-	381 000
746	szürkészöld metál	381 000	381 000	381 000	-	-



707



717



723



736



739



740



745



746

Kárpitok

		Ülés színe	Tetőkárpit	Dekorbetét	CORE	PLUS	ULTRA	POLESTAR ENGINEERED
R7D0	komfort textil "City Weave"	fekete	világos	Metal Mesh	széria	-	-	-
R960	halszákamintás szövet (1) (2) (BE: nem)	tengerészkek	fekete	White Driftwood	-	92 000	92 000	-
RP00	komfort Nordico / vinyl (2) (BE: nem)	fekete	világos	Natural Driftwood	529 000	széria	széria	-
RPE0	komfort Nordico / vinyl (2) (BE: nem)	kardamom	fekete	Natural Driftwood	529 000	0	0	-
RC00	komfort bőr/vinyl (elől szellőztetett) (BE: nem)	fekete	világos	Natural Driftwood	-	849 000	849 000	-
RC00	komfort bőr/vinyl (elől szellőztetett) (csak BE)	fekete	fekete	Metal Mesh	-	702 000	702 000	-
UC00	komfort bőr/vinyl (elől szellőztetett) (3) (BE: nem)	világos bézs	világos	White Driftwood	-	834 000	834 000	-
RG0R	sport nappa bőr/textil (csak BE)	fekete	fekete	Metal Mesh	-	széria	széria	széria

Dekorbetétek



Metal Mesh



Natural Driftwood



White Driftwood

(1) csak téli csomaggal; integrált gyerekülésekkel együtt nem
 (2) Orrefors kristály váltógombbal
 (3) Dual Tone kormánykerékkel

Kárpitok



RPE0



R960

Kárpitok



R7D0



RP00



RC00



RC00 (Black Edition)



UC00



RG0R

Motorok

Volvo XC60 Benzines

Jelölés	B5 AWD AUT
	BENZINES MILD HIBRID
Motortípus	4-hengeres, 16 szelepes, közvetlen befecskendezéses turbó
Váltó	8 sebességes automata
Lökettérfogat (cm ³)	1969
Max. teljesítmény kW (LE)/min-1	184 (250) / 5400 - 5700
ebből elektromotor max. teljesítmény kW (LE)	10 (14)
Max. nyomaték Nm/min-1	360 / 2000-4500
ebből elektromotor max. nyomaték Nm	40
Gyorsulás 0-100 km/h	6,9
Végsebesség km/h	180
Fogyasztás	
Fogyasztás l/100km vegyes (1)	7,5 - 8,7
CO ₂ kibocsátás g/km (1)	169 - 198
Környezetvédelmi besorolás	Euro 6e
Méreték	
Üzemanyagtartály térfogata (l)	71
Fordulókör átmérő padkák között (m)	11,4
Sajáttömeg (kg)	1835
Megengedett össztömeg (kg)	2450
Max. vontatható fékezett utánfutó (kg)	2400
Csomagtartó (l)	483 - 1543

(1) WLTP norma szerinti minimum és maximum értékek

Motorok

Volvo XC60 Plug-in Hibrid

Jelölés	T6 AWD	T8 AWD	T8 PSE
	PLUG-IN HIBRID	PLUG-IN HIBRID	PLUG-IN HIBRID
Motortípus	4-hengeres, 16 szelepes, közvetlen befecskendezéses turbó + elektromotor	4-hengeres, 16 szelepes, közvetlen befecskendezéses turbó + elektromotor	4-hengeres, 16 szelepes, közvetlen befecskendezéses turbó + elektromotor
Váltó	8 sebességes automata	8 sebességes automata	8 sebességes automata
Lökettérfogat (cm ³)	1969	1969	1969
Max. teljesítmény kW (LE)/min-1	257 (350)	335 (455)	335 (455)
ebből benzinmotor max. teljesítmény kW (LE)	186 (253)	228 (310)	228 (310)
ebből elektromotor max. teljesítmény kW (LE)	107 (145)	107 (145)	107 (145)
Max. nyomaték Nm/min-1	659	709	709
ebből elektromotor max. nyomaték Nm	309	309	309
Gyorsulás 0-100 km/h	5,7	4,9	4,9
Végsebesség km/h	180	180	180

Fogyasztás

Fogyasztás l/100km vegyes (1)	0,9 - 1,4	0,9 - 1,4	1,4
Fogyasztás kWh/100km vegyes (1)	18,0 - 24,1	18,0 - 24,1	24,1
CO ₂ kibocsátás g/km (1)	22 - 32	22 - 32	32
Max. hatótávolság elektromos módban (km) (1)	65 - 80	65 - 80	65
Környezetvédelmi besorolás	Euro 6e	Euro 6e	Euro 6e

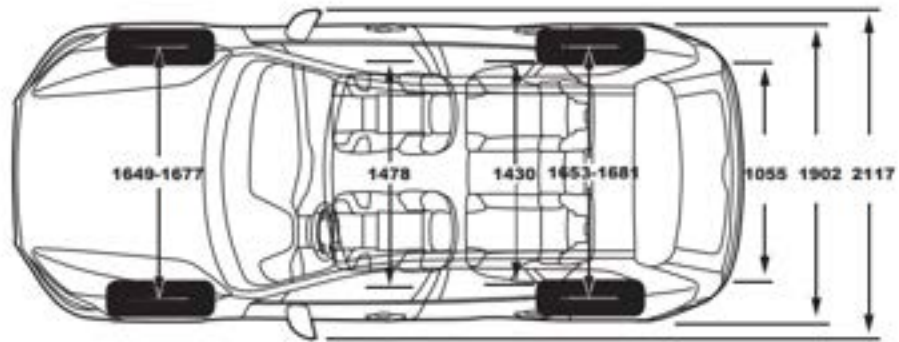
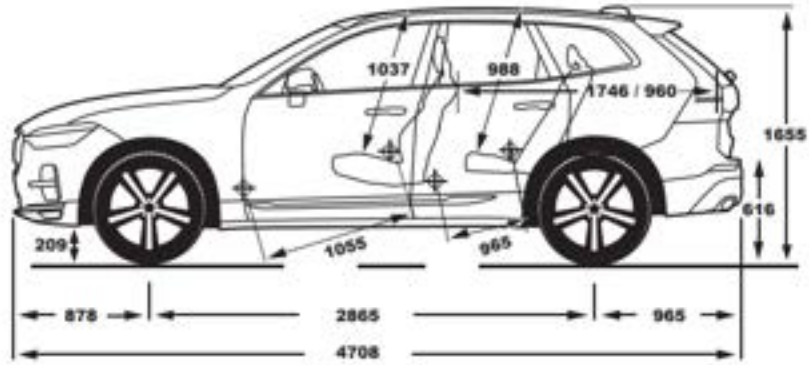
Méreték

Üzemanyagtartály térfogata (l)	71	71	71
Akkumulátor kapacitás névleges/hasznos (kWh)	18,8 / 14,7	18,8 / 14,7	18,8 / 14,7
Fordulókör átmérő padkák között (m)	11,4	11,4	11,4
Sajáttömeg (kg)	2093	2093	2093
Megengedett össztömeg (kg)	2660	2660	2660
Max. vontatható fékezett utánfutó (kg)	2250	2250	2250
Csomagtartó (l)	468 - 1528	468 - 1528	468 - 1528

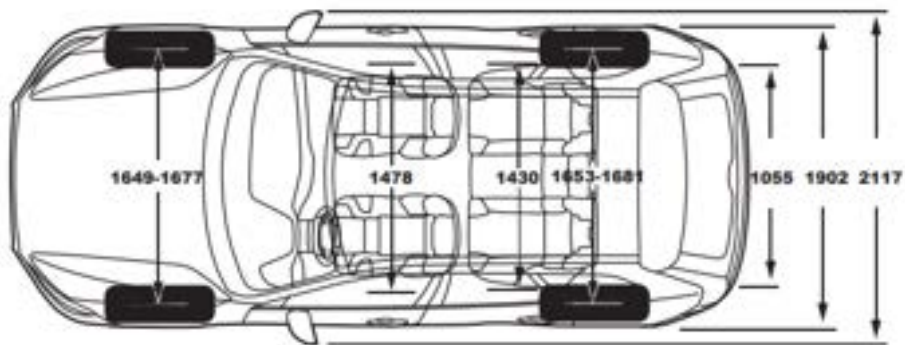
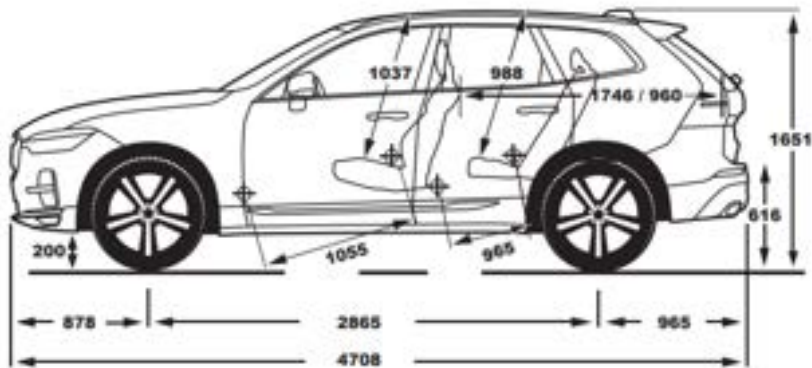
(1) WLTP norma szerinti minimum és maximum értékek

Méretetek








Volvo XC60 műszaki adatok



Volvo XC60 PHEV műszaki adatok



Tartozékok

A01239	3-4 kerékpár szállítására alkalmas (4. kerékpárhoz bővítő adapter vásárlása szükséges.)	207 000	
	Adapter a 4. kerékpárhoz	46 500	
A00104	Tetőcsomagtartó alapléc, típusonként különböző szükséges	93 500	
A01238	Összehajtható kerékpártároló; kis helyen tárolható, 2db kerékpár szállításához	236 500	
A01000	Kifordítható gyerekülés; 90 fokkal kifordítható, könnyű beszállást segíti, újszülöttkortól 18 kg-ig használható, menetiránynak háttal pozícióval.	378 500	
A00328	Menetiránynak háttal rögzíthető gyerekülés; 9-18 kg között, kb. 9 hónapos kortól ajánlott 6 éves korig	184 500	
A00329	Gyerekülés; menetiránnyal megegyező beépíthetőségű, 4-10 éves gyermekeknek, 15-36kg között	179 000	
A00379	Gyerekülés magasítópárna és háttámla; menetiránnyal megegyező beépíthetőségű, 4-10 éves gyermekeknek, 15-36kg között	123 200	

V O L V O

ÁRAINK AJÁNLOTT FOGYASZTÓI ÁRAK, MELYEK TARTALMAZZÁK AZ ÁFA-T, AZ ÁRLISTA KIADÁSAKOR ÉRVÉNYES VÁMKÖLTSÉGEKET, REGISZTRÁCIÓS ADÓT, A MÁRKAKERESKEDŐ TELEPHELYÉRE TÖRTÉNŐ SZÁLLÍTÁS, KICSOMAGOLÁS, MŰSZAKI VIZSGÁZTATÁS ÉS A KRESZ TARTOZÉKOK KÖLTSÉGEIT. AZ ÁR NEM TARTALMAZZA A FORGALOMBA HELYEZÉS ÉS ÁTADÁS KÖLTSÉGÉT, FORGALMI ENGEDÉLY ÉS A TÖRZSKÖNYV KIÁLLÍTÁSÁNAK ILLETÉKÉT VALAMINT A VAGYONSZERZÉSI ILLETÉKET. MINDENMŰ VÁLTOZTATÁS JOGÁT FENNTARTJUK! EZEN ÁRLISTA KIADÁSÁNAK NAPJÁTÓL KORÁBBAN KIADOTT ÁRLISTÁINK ÉRVÉNYÜKET VESZÍTIK.

AZ ÁRLISTÁBAN MEGHATÁROZOTT ÁR 400 EUR/HUF IRÁNYADÓ MNB KÖZÉPÁRFOLYAMIG ÉRVÉNYES. AMENNYIBEN A SZÁLLÍTÁSKORI EUR/HUF ÁRFOLYAM A GÉPJÁRMŰ MEGRENDELÉSÉSNEK IDŐPONTJÁBAN ÉRVÉNYES TERMÉK ÁRLISTÁN FELTÜNTETETT SZINTET MEGHALADJA, AKKOR AZ ELADÓ JOGOSULT AZ ÁRFOLYAMNÖVEKEDÉSBŐL SZÁRMAZÓ KÜLÖNBÖZETET A VEVŐRE HÁRÍTANI.